

# РУКОВОДСТВО ПОЛЬЗОВАТЕЛЯ

# Содержание

ПРЕДИСЛОВИЕ .....	6
Сигнальные слова .....	8
ИДЕНТИФИКАЦИОННЫЕ НОМЕРА ТРАНСПОРТНОГО СРЕДСТВА .....	13
ТЕХНИЧЕСКИЕ ХАРАКТЕРИСТИКИ .....	14
РАСПОЛОЖЕНИЕ УЗЛОВ .....	16
ОРГАНЫ УПРАВЛЕНИЯ И ОБОРУДОВАНИЕ .....	18
Рычаг сцепления .....	18
Органы управления левой рукоятки руля .....	19
Органы управления правой рукоятки руля .....	23
Рычаг переключения передач .....	29
Педаль заднего тормоза .....	30
Боковая подножка / Центральная подножка .....	30
Поручни пассажира и подножки .....	31
ПАНЕЛЬ ПРИБОРОВ .....	32
Индикаторы панели приборов MMI .....	32
Меню панели приборов .....	42
Радар .....	48
ТЕХНИЧЕСКОЕ ОБСЛУЖИВАНИЕ .....	62
Топливная система .....	62

Топливный бак.....	62
Требования к топливу.....	63
Сиденье.....	64
Набор инструментов.....	65
Моторное масло.....	66
Свечи зажигания.....	72
Система впуска и система выпуска.....	73
Впускные и выпускные клапаны.....	73
Система охлаждения.....	76
Шины и приводная цепь.....	80
Технические характеристики шин.....	80
Приводная цепь.....	83
Тормозная система.....	86
Проверка уровня тормозной жидкости.....	87
Проверка тормозных дисков.....	90
Антиблокировочная система (ABS).....	91
Система помощи при трогании на подъеме (HHC).....	92
Амортизаторы.....	93
Электрооборудование.....	98
Аккумуляторная батарея.....	98

Световые приборы .....	103
Предохранители.....	104
Каталитический нейтрализатор .....	105
Система улавливания топливных паров (EVAP) .....	106
<b>УПРАВЛЕНИЕ МОТОЦИКЛОМ .....</b>	<b>107</b>
Запуск двигателя .....	107
Начало движения .....	108
Переключение передач .....	108
Торможение.....	110
Парковка мотоцикла .....	111
Приемы безопасного вождения.....	112
Проверка перед поездкой.....	113
Таблица проверки перед поездкой .....	114
Дополнительные рекомендации по режиму эксплуатации на высокой скорости .....	115
Период обкатки .....	116
<b>РЕГЛАМЕНТ ТЕХНИЧЕСКОГО ОБСЛУЖИВАНИЯ .....</b>	<b>117</b>
Тяжелые условия эксплуатации.....	117
Регламент технического обслуживания в период обкатки .....	118
Регламент технического обслуживания после периода обкатки .....	120
<b>ПОИСК И УСТРАНЕНИЕ НЕИСПРАВНОСТЕЙ .....</b>	<b>125</b>

МОЙКА И ХРАНЕНИЕ.....	128
Общие рекомендации по мойке и чистке мотоцикла.....	128
Мойка мотоцикла.....	129
Подготовка к хранению.....	132
Ввод в эксплуатацию после хранения.....	133
ГАРАНТИЙНЫЕ ОБЯЗАТЕЛЬСТВА .....	134
ИНСТРУКЦИЯ ПО ЭКСПЛУАТАЦИИ АККУМУЛЯТОРНОЙ БАТАРЕИ .....	138
ЭЛЕКТРИЧЕСКАЯ СХЕМА.....	140

## ПРЕДИСЛОВИЕ

Благодарим Вас за выбор CFMOTO и добро пожаловать во всемирную семью владельцев техники CFMOTO. Обязательно посетите наш официальный сайт по адресу [www.cfmoto-moto.ru](http://www.cfmoto-moto.ru), где Вы найдете последние новости, презентацию новых продуктов, информацию о предстоящих событиях и много другой интересной информации.

Компания CFMOTO успешно разрабатывает, производит, реализует и поставляет мотовездеходы, утилитарные транспортные средства, мотоциклы и комплектующие. Основанная в 1989 году компания CFMOTO нацелена на развитие собственного бренда и создание инновационных разработок.

Продукция компании CFMOTO представлена более чем у 2000 партнеров в более чем 100 странах и регионах. Компания CFMOTO входит в число ведущих компаний мира в индустрии техники для активного отдыха и нацелена на поставку первоклассных изделий своим дилерам и поклонникам по всему миру.

Чтобы эксплуатация транспортного средства была безопасной и приносила удовольствие, следуйте инструкциям и рекомендациям данного Руководства. В нем изложены минимальные требования, соблюдение которых позволит поддерживать технику в исправном состоянии.

Для проведения обслуживания как в течение, так и после окончания действия гарантийных обязательств обращайтесь к официальному дилеру CFMOTO. Официальный дилер обладает знаниями и оборудованием, необходимым для обслуживания и ремонта Вашей техники. Обращайтесь к Вашему дилеру по всем вопросам ремонта и обслуживания техники CFMOTO.

Конструкция и качество продукции постоянно улучшаются, поэтому характеристики и описания, приведенные в настоящем Руководстве, могут незначительно отличаться от фактической конструкции приобретенного Вами транспортного средства. Пользоваться данными этого Руководства следует только в качестве справочной информации.

Перед каждой поездкой производите осмотр Вашего мотоцикла, а также выполняйте периодическое обслуживание техники согласно Регламенту, приведенному в данном Руководстве. Сохраняйте данное руководство и не забудьте передать его вместе с техникой, в случае ее продажи.

## ПРЕДИСЛОВИЕ

Компания CFMOTO оставляет за собой право вносить любые изменения в технику и данное Руководство без предварительного уведомления и каких-либо обязательств со своей стороны.

Некоторые характеристики, описанные в данном Руководстве, могут быть изменены или недоступны ввиду требований и / или норм местного законодательства.

Некоторые функции, описанные в данном Руководстве, зависят от комплектации мотоцикла, поставляемого на конкретный рынок сбыта. В связи с этим проверяйте комплектацию приобретаемого Вами мотоцикла у авторизованного дилера до покупки.



### **ПРЕДОСТЕРЕЖЕНИЕ**

При эксплуатации, обслуживании и ремонте транспортного средства Вы можете быть подвержены контакту с вредными химическими веществами, которые способны привести к раку и прочим тяжелым заболеваниям. Чтобы минимизировать вредное воздействие, не оставляйте двигатель работать на оборотах холостого хода без необходимости, обслуживайте транспортное средство в хорошо проветриваемом месте и надевайте перчатки или часто мойте руки при выполнении процедур технического обслуживания.

## **Система улавливания топливных паров (EVAP) (если установлена)**

Мотоцикл может быть оснащен системой улавливания топливных паров (EVAP), которая не позволяет топливным парам проникнуть в атмосферу.

Во время осмотра, убедитесь, что все шланги системы не имеют повреждений и перегибов. Другого обслуживания система не требует.

В случае неисправности обратитесь к авторизованному дилеру. Не вносите изменений в эту систему, так как любые модификации повлекут нарушения нормативных документов и требований местного законодательства.

## ПРЕДИСЛОВИЕ

### Сигнальные слова

Сигнальные слова и предупреждающие знаки обращают внимание на сообщения о потенциальных угрозах различного уровня опасности. В данном руководстве сигнальными являются следующие слова: ПРЕДОСТЕРЕЖЕНИЕ, ОСТОРОЖНО, ВНИМАНИЕ и ПРИМЕЧАНИЕ.

Следующие сигнальные слова присутствуют и на Вашем транспортном средстве. Данные слова предупреждают Вас о потенциальных угрозах. Ознакомьтесь с их значением перед прочтением данного Руководства:

#### **ПРЕДОСТЕРЕЖЕНИЕ**

Этот знак и сигнальное слово указывают на потенциальную угрозу получения серьезной травмы или гибели при несоблюдении изложенных инструкций.

#### **ОСТОРОЖНО**

Этот знак и сигнальное слово указывают на потенциальную угрозу получения травмы легкой или средней степеней тяжести и/или повреждения транспортного средства при несоблюдении изложенных инструкций.

#### **ВНИМАНИЕ**

Этот знак и сигнальное слово указывают на потенциальную угрозу повреждения транспортного средства при несоблюдении изложенных инструкций.

#### **ПРИМЕЧАНИЕ:**

Это сигнальное слово служит для привлечения внимания к важной информации или инструкциям.



## ПРЕДИСЛОВИЕ

### **ОСТОРОЖНО**

На данном мотоцикле размещены предупреждающие наклейки, которые содержат важную информацию по безопасности. Если наклейка повреждена или утеряна, обратитесь к авторизованному дилеру для ее замены.

### **ПРЕДОСТЕРЕЖЕНИЕ**

К управлению мотоциклом допускаются лица, имеющие действующее водительское удостоверение с соответствующей категорией.

Кроме того, необходимо соблюдать следующие рекомендации:

Перед каждой поездкой водитель должен выполнять действия, приведенные в «Таблице проверки перед поездкой».

При эксплуатации мотоцикла необходимо соблюдать требования действующего законодательства и правила дорожного движения.

Запрещена эксплуатация мотоцикла с состоянием алкогольного или наркотического опьянения.

При эксплуатации мотоцикла необходимо всегда использовать соответствующую защитную экипировку, такую как шлем, перчатки, высокие ботинки, длинные брюки, куртку и т.д.



## ПРЕДИСЛОВИЕ

### **ПРЕДОСТЕРЕЖЕНИЕ**

Внесение изменений в конструкцию мотоцикла или использование дополнительного оборудования, не одобренного заводом-изготовителем, может создать существенную угрозу безопасности, а также привести к прекращению гарантийных обязательств.

Изменение конструкции мотоцикла, в частности его электрических компонентов, может привести к снижению производительности, превышению норм по эмиссии вредных веществ в составе отработавших газов, превышению норм по уровню шума и т.д.

Превышение нагрузки или неверное размещение перевозимого груза может привести к серьезным последствиям.

Если необходима замена деталей, всегда используйте только оригинальные запасные части, приобретенные у авторизованного дилера. Не устанавливайте и не используйте дополнительное оборудование и аксессуары, неодобренные производителем мотоцикла. Некачественные детали и аксессуары или их ненадлежащая установка могут привести к снижению производительности или нарушениям установленных законодательством норм. Помните, что Вы несете ответственность за свою личную безопасность и безопасность окружающих Вас людей.

### **ВНИМАНИЕ**

Компоненты и дополнительное оборудование для данного мотоцикла были специально разработаны и протестированы на заводе-изготовителе, поэтому CFMOTO настоятельно рекомендует использовать только оригинальные запасные части и аксессуары, приобретенные у авторизованного дилера.

### **ВНИМАНИЕ**

Изменение нагрузки на мотоцикл существенно влияет на управляемость мотоцикла. Это необходимо учитывать при перевозке пассажира, груза, установке дополнительного оборудования и т.п.

## ПРЕДИСЛОВИЕ

### Основная информация

Перед началом эксплуатации обратите внимание на следующие основные правила:

1. Пассажир должен хорошо знать особенности эксплуатации мотоцикла. Если пассажир ненадлежащим образом расположен на сиденье, его центр тяжести сильно отклонен от центра мотоцикла, это может негативно повлиять на управляемость мотоцикла, особенно во время маневров. Во время движения пассажир должен надлежащим образом располагаться на пассажирском сиденье, крепко держаться за поручень или водителя и не влиять на управление мотоциклом. Запрещено перевозить животных на мотоцикле.
2. При перевозке багажа убедитесь, что груз правильно размещен на мотоцикле. Чтобы уменьшить воздействие на центр тяжести мотоцикла, перевозимый груз должен располагаться как можно ниже. Вес груза должен быть равномерно распределен на обе стороны мотоцикла. Груз не должен сильно выступать за габариты мотоцикла. Всегда соблюдайте ограничения по перевозке груза, предусмотренные местным законодательством.
3. Груз должен быть надежно закреплен на мотоцикле до начала движения. Если при движении мотоцикл неустойчив, рекомендуется проверить надежность крепления груза и, при необходимости, закрепить надежнее.
4. Не перевозите тяжелый или крупногабаритный груз на мотоцикле. Превышение допустимой нагрузки на мотоцикл негативно влияет на управляемость и работу основных узлов мотоцикла.
5. При установке дополнительного оборудования убедитесь, что оно не влияет на работу осветительных приборов, дорожный просвет, эффективность торможения, угол крена, эксплуатационные характеристики, шины, рабочий ход передней вилки и другие важные узлы и компоненты мотоцикла. Суммарный вес груза и установленных аксессуаров не должен превышать максимальную допустимую нагрузку на мотоцикл.

## ПРЕДИСЛОВИЕ

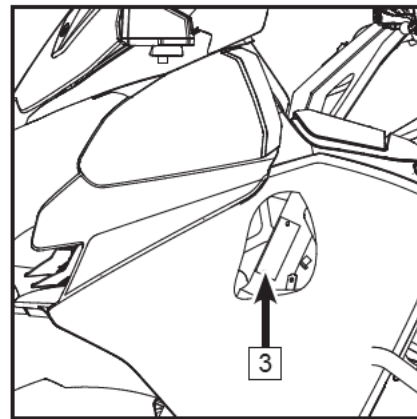
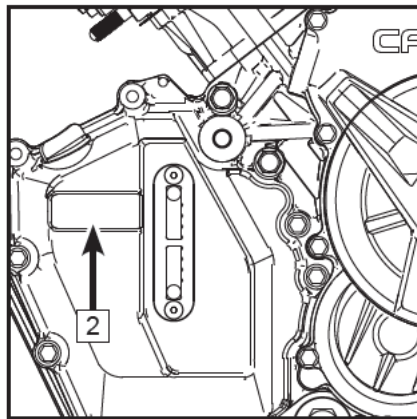
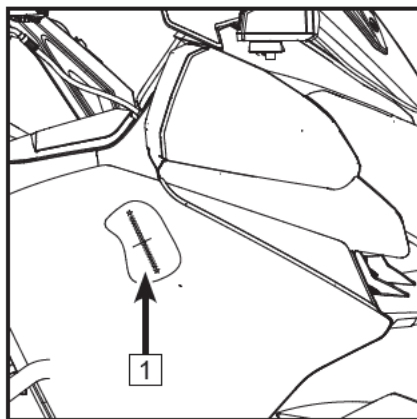
6. Увеличение нагрузки на руль или переднюю вилку влияет на управляемость и создает опасность при движении.
7. Дефлектор, ветровое стекло, спинка сиденья и другие крупные компоненты влияют на устойчивость и эксплуатационные характеристики мотоцикла. Они не только увеличивают массу мотоцикла, но и снижают мощность. Непредусмотренное заводом-изготовителем изменение конструкции может создать существенную угрозу безопасности при эксплуатации. Гарантийные обязательства утратят силу в случае установки оборудования или аксессуаров, не сертифицированных CFMOTO, или в случае их ненадлежащей установки.
8. Запрещено вносить изменения в конструкцию мотоцикла, буксировать прицеп или другой мотоцикл. В противном случае гарантийные обязательства утратят силу.

Максимальная нагрузка на мотоцикл (включая вес водителя, пассажира, груза и т.д.) – 160 кг.

## ИДЕНТИФИКАЦИОННЫЕ НОМЕРА ТРАНСПОРТНОГО СРЕДСТВА

Запишите идентификационные номера Вашего транспортного средства для последующего технического обслуживания.

1. Идентификационный номер транспортного средства (VIN): \_\_\_\_\_
2. Серийный номер двигателя (EIN): \_\_\_\_\_
3. Информационная табличка



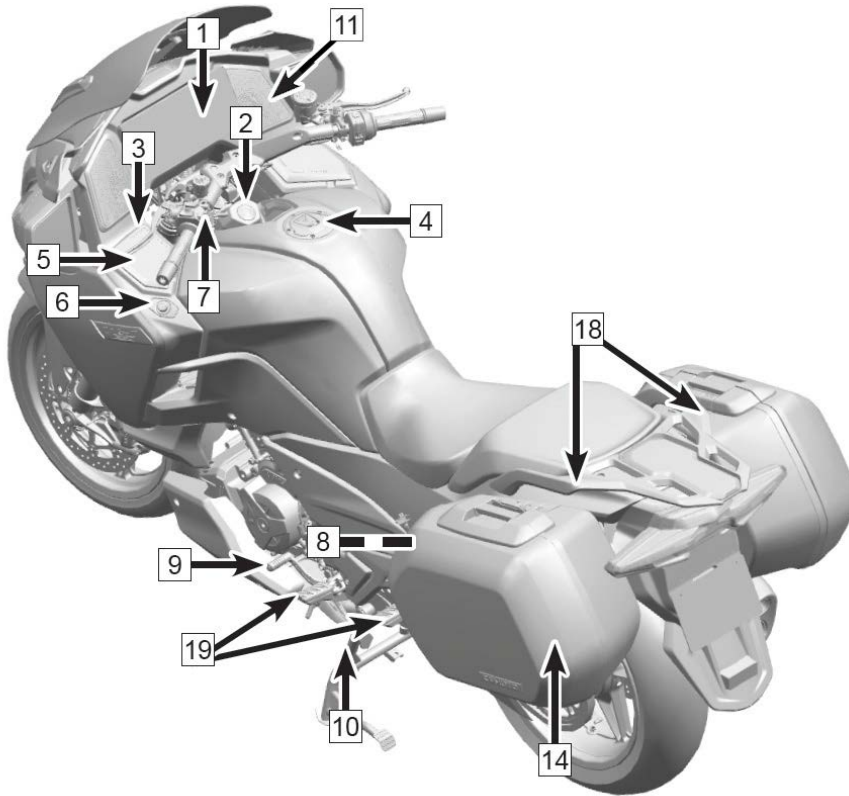
## ТЕХНИЧЕСКИЕ ХАРАКТЕРИСТИКИ

Наименование	Характеристики
Длина	2271 мм
Ширина	982 мм
Высота	1516 мм
Колесная база	1482 мм
Дорожный просвет	140 мм
Максимальная скорость	220 км/ч
Сухая масса	276 кг
Снаряженная масса (без водителя)	304 кг
Тип двигателя	Двухцилиндровый, V-образный, четырехтактный, жидкостного охлаждения
Рабочий объем	1279 см <sup>3</sup>
Диаметр цилиндра × ход поршня	108 мм × 69,8 мм
Степень сжатия	12,5:1
Максимальная мощность двигателя	105 кВт (140 л.с.) при 8500 об/мин
Максимальный крутящий момент	120 Н·м при 7000 об/мин
Обороты холостого хода	1400 об/мин ± 140 об/мин
Система пуска	Электрический стартер
Система подачи топлива	Электронный впрыск топлива (EFI)
Система зажигания	Электронная, с блоком управления двигателем (ECU)
Система смазки	Под давлением и разбрызгиванием
Тип моторного масла	SAE 10W-40 JASO MA2 (SJ и выше по API)
Объем охлаждающей жидкости	2350 мл
Сцепление	Многодисковое, проскальзывающее, в масляной ванне

## ТЕХНИЧЕСКИЕ ХАРАКТЕРИСТИКИ

Наименование		Характеристики	
Тип трансмиссии		6-ступенчатая, механическая	
Тип привода		Цепной	
Передаточное отношение КВ/КПП		1,900	
Передаточное отношение цепной передачи		2,688	
Передаточные отношения КПП		1	2,917
		2	1,938
		3	1,526
		4	1,238
		5	1,040
		6	0,893
Шины	Передняя	120/70ZR17M/C58W	
	Задняя	190/55ZR17M/C75W	
Диски	Передний	MT 3,5×17	
	Задний	MT 6,0×17	
Объем топливного бака		23 л	
Расход топлива на 100 км (ориентировочно)		6,3 л	
Аккумуляторные батареи		12 В / 14 Ач и 12 В / 7 Ач	
Фара			
Дальний свет / Ближний свет		Светодиодные	
Габаритные огни		Светодиодные	
Указатели поворота		Светодиодные	
Задний фонарь			
Габаритный огонь / Стоп-сигнал		Светодиодные	

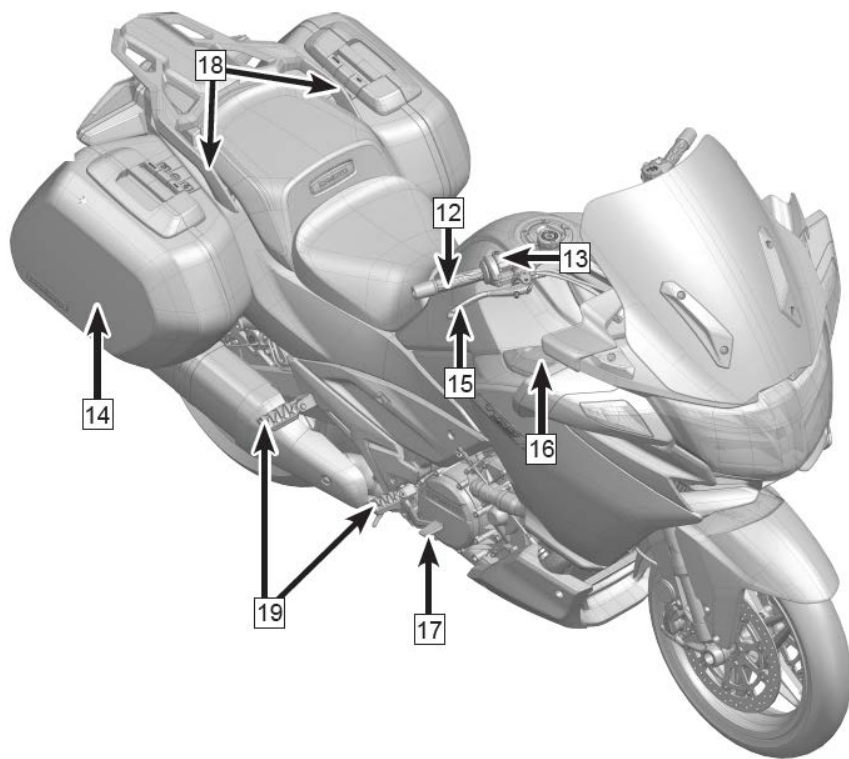
## РАСПОЛОЖЕНИЕ УЗЛОВ



1	Панель приборов
2	Кнопка зажигания
3	Рычаг сцепления
4	Крышка топливного бака
5	Левый вещевой отсек
6	Пульт регулировки боковых зеркал заднего вида
7	Органы управления левой рукоятки руля
8	Замок сиденья
9	Рычаг переключения передач
10	Боковая и центральная подножки
11	Динамик



## РАСПОЛОЖЕНИЕ УЗЛОВ



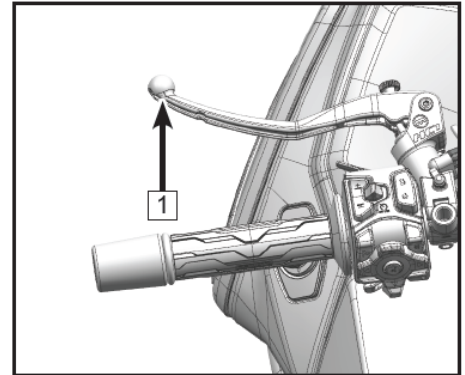
12	Рукоятка акселератора
13	Органы управления правой рукоятки руля
14	Кофр
15	Рычаг переднего тормоза
16	Правый вещевой отсек
17	Педаля заднего тормоза
18	Рукоятки пассажира
19	Подножки

## ОРГАНЫ УПРАВЛЕНИЯ И ОБОРУДОВАНИЕ

### Рычаг сцепления

Рычаг сцепления (1) с гидравлическим приводом расположен с левой стороны руля.

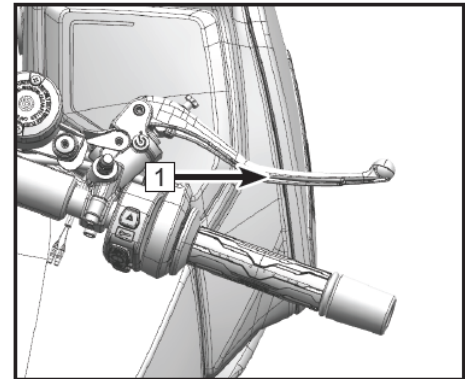
Регулировка рычага сцепления осуществляется вращением регулировочной гайки, расположенной в основании рычага.



### Рычаг переднего тормоза

Рычаг переднего тормоза (1) расположен с правой стороны руля. Рычаг переднего тормоза приводит в действие передний тормозной механизм.

Регулировка рычага переднего тормоза осуществляется вращением регулировочной гайки, расположенной в основании рычага.

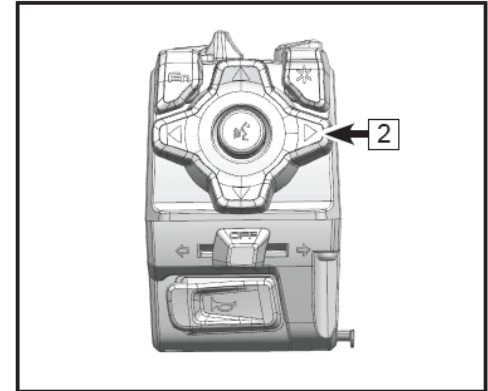


## ОРГАНЫ УПРАВЛЕНИЯ И ОБОРУДОВАНИЕ


### Органы управления левой рукоятки руля

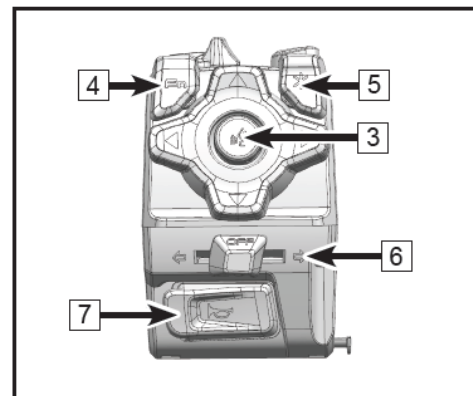
#### Функции органов управления левой рукоятки руля

2	Кнопки управления панели приборов	▲	Увеличивает громкость.
		▼	Уменьшает громкость.
		▶	<b>При воспроизведении музыки:</b> переключает на предыдущую композицию. <b>При вызове:</b> принимает входящий вызов. <b>В меню функций:</b> переключает между предложенными опциями.
		◀	<b>При воспроизведении музыки:</b> переключает на следующую композицию. <b>При вызове:</b> заканчивает или отклоняет входящий вызов, отменяет исходящий вызов. <b>В меню функций:</b> переключает между предложенными опциями.







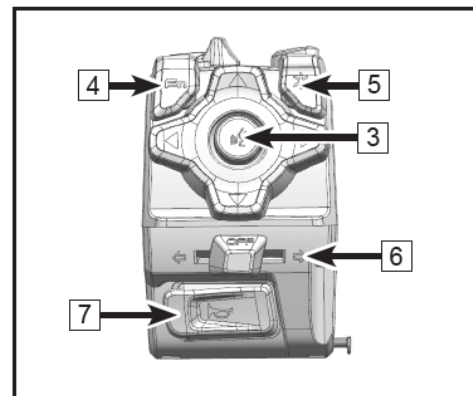
## ОРГАНЫ УПРАВЛЕНИЯ И ОБОРУДОВАНИЕ

3	Кнопка голосового управления		<p>Включает или отключает голосовое управление. Данная функция доступна только при подключении гарнитуры водителя по сети Bluetooth.</p>
4	Кнопка функций	Fn	<p>Открывает меню функций и позволяет переключать между выбранными функциями. Удержанием кнопки можно открыть верхнее всплывающее меню в режиме разделенного экрана.</p>
5	Кнопка с назначаемой функцией	*	<p>Данную кнопку можно настроить на выполнение следующих функций:</p> <ol style="list-style-type: none"> <li>1. Управление воспроизведением музыки;</li> <li>2. Связь гарнитуры водителя с гарнитурой пассажира.</li> </ol> <p>Удержанием кнопки можно войти или выйти из режима разделенного экрана.</p>







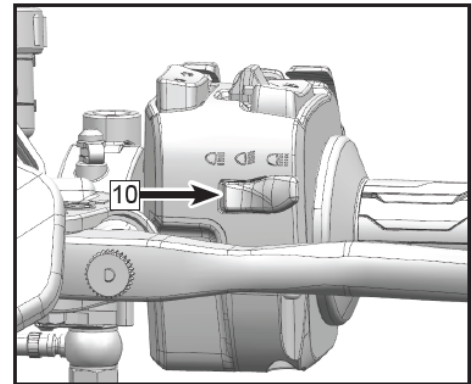
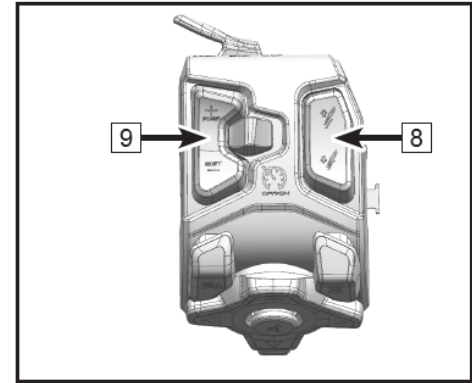
## ОРГАНЫ УПРАВЛЕНИЯ И ОБОРУДОВАНИЕ

6	Переключатель указателей поворота		Перемещением вправо включает указатели правого поворота.
			Нажатием выключает указатели поворота.
			Перемещением влево включает указатели левого поворота.
7	Кнопка звукового сигнала		Включает звуковой сигнал.



## ОРГАНЫ УПРАВЛЕНИЯ И ОБОРУДОВАНИЕ

8	Кнопка регулировки ветрового стекла		Удерживайте в данном положении, чтобы поднять стекло.
			Удерживайте в данном положении, чтобы опустить стекло.
9	Круиз контроль	<b>RES/+ SET/-</b>	См. раздел «Панель приборов».
10	Переключатель света фар		Включает дальний свет фар.
			Включает ближний свет.
			Включает дальний свет кратковременно в качестве предупредительного сигнала.

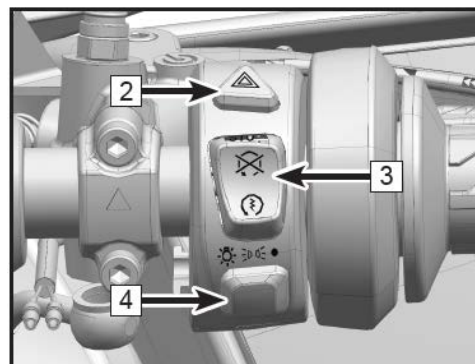
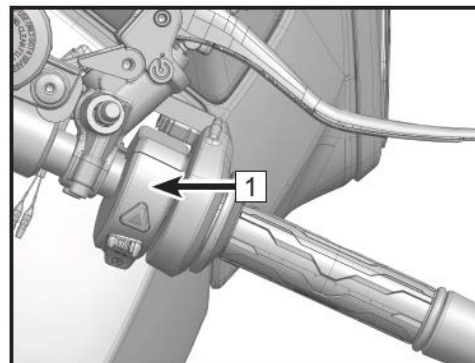


## ОРГАНЫ УПРАВЛЕНИЯ И ОБОРУДОВАНИЕ

### Органы управления правой рукоятки руля

#### Функции органов управления правой рукоятки руля (1)

2	Кнопка аварийной сигнализации		При нажатии все 4 указателя поворота начинают мигать.
3	Выключатель двигателя		В данном положении двигатель останавливается.
			В данном положении двигатель запускается.
4	Выключатель световых приборов  (нажатием поочередно переключает 3 положения)		В данном положении включены фары.
			В данном положении включены габаритные огни.
			В данном положении все световые приборы отключены.

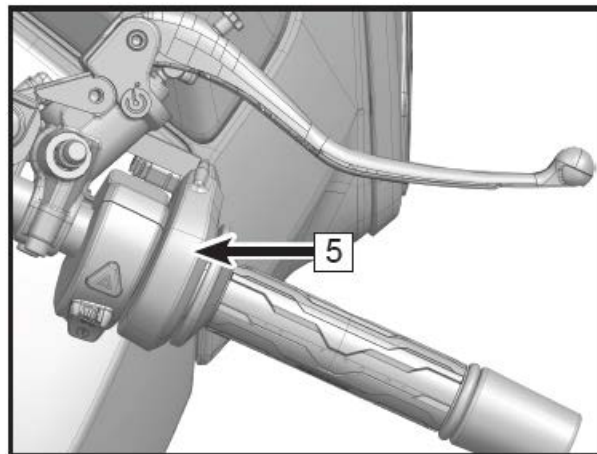


## ОРГАНЫ УПРАВЛЕНИЯ И ОБОРУДОВАНИЕ

### Акселератор с электронным приводом

Данный мотоцикл оснащен акселератором с электронным приводом. При повороте рукоятки акселератора (5) блок управления двигателем определяет подачу оптимального количества топлива, учитывая угол открытия дроссельной заслонки, обороты вращения коленчатого вала, включенную передачу, температуру двигателя, выбранный режим эксплуатации техники и т.д.

Акселератор с электронным приводом обеспечивает экономичный расход топлива и более плавный, но интенсивный набор скорости.





## ОРГАНЫ УПРАВЛЕНИЯ И ОБОРУДОВАНИЕ

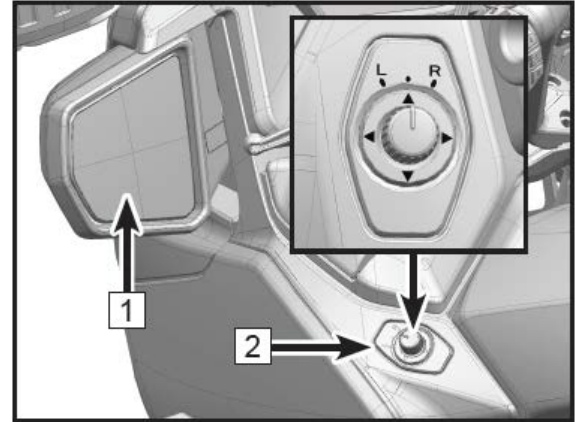
### Боковые зеркала заднего вида

Данный мотоцикл оборудован боковыми зеркалами заднего вида (1) с электронным приводом регулировки положения. Отрегулировать зеркала можно при помощи пульта (2).

### Пульт управления регулировкой зеркал

При запуском двигателя сначала выберите, какое зеркало Вы будете регулировать, повернув регулятор из центрального положения на L (левое) или R (правое). Отклоняя регулятор к соответствующей стрелке, настройте удобное положение зеркала.

По завершении настройки верните регулятор в центральное положение.



### ВНИМАНИЕ

Во избежание изменения положения зеркал при случайном нажатии, всегда устанавливайте регулятор в центральное положение по завершении необходимых настроек.

Не регулируйте боковые зеркала во время эксплуатации (в движении).

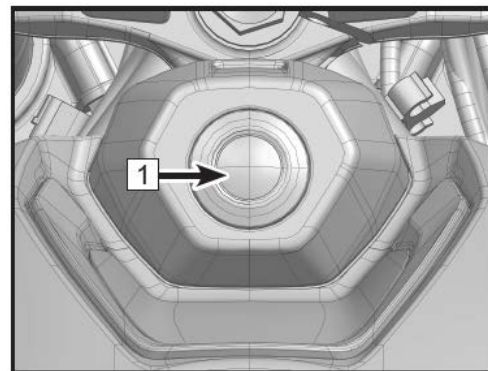
Перед каждой поездкой проверяйте регулировку зеркал, чтобы убедиться, что угол обзора оптимален.

## ОРГАНЫ УПРАВЛЕНИЯ И ОБОРУДОВАНИЕ

### Кнопка зажигания (1)

При нажатии включает или отключает электрооборудование мотоцикла.

Чтобы заблокировать руль, поверните его до упора влево и удерживайте кнопку зажигания, пока не раздастся звуковой сигнал. Когда руль заблокирован, нажатие кнопки зажигания снимет блокировку и одновременно включит электрооборудование мотоцикла.



### Система бесключевого запуска двигателя

Данный мотоцикл может быть оборудован системой бесключевого запуска двигателя. Когда смарт-ключ находится в радиусе 2 м от мотоцикла, нажатие кнопки зажигания позволит включить электрооборудование мотоцикла. Повторное нажатие – отключить. После включения электрооборудования мотоцикла и выбора нейтральной передачи нажмите кнопку запуска двигателя на правой рукоятке руля.

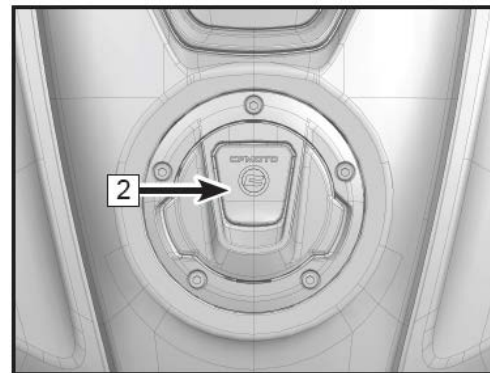
## ОРГАНЫ УПРАВЛЕНИЯ И ОБОРУДОВАНИЕ

### Замки

#### Замок крышки топливного бака

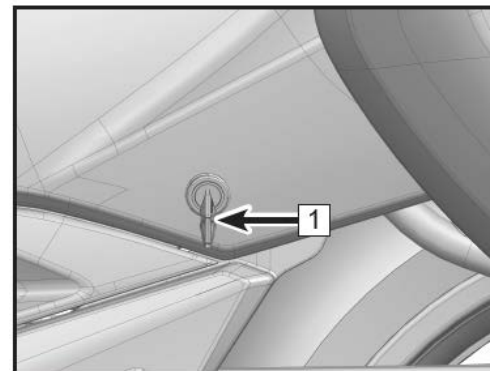
Чтобы открыть крышку топливного бака (2):

- Полностью остановите мотоцикл.
- Остановите работу двигателя.
- Поднимите крышку замочной скважины.
- Вставьте ключ зажигания и поверните его.
- Откройте крышку топливного бака.



#### Замок сиденья

Замок сиденья (1) находится с левой стороны мотоцикла. Вставив ключ и открыв замок, можно снять сиденье.



## ОРГАНЫ УПРАВЛЕНИЯ И ОБОРУДОВАНИЕ

### Замок кофра

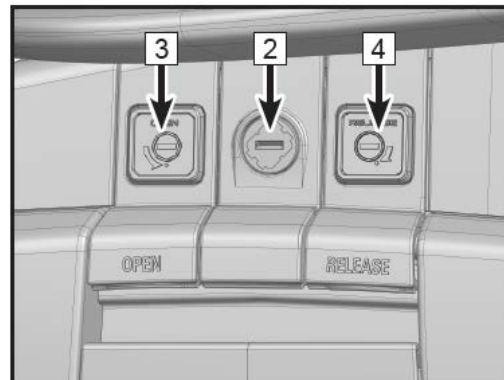
Чтобы открыть и снять боковой кофр:

Вставьте ключ.

Поверните ключ в необходимое положение (3) и потяните рычаг OPEN (открыть), чтобы открыть кофр.

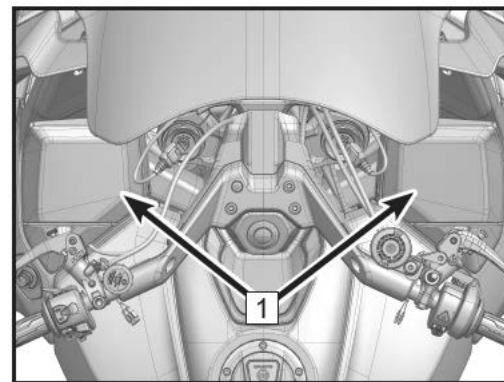
Открутите болт внутри кофра, в его передней части.

Поверните ключ в необходимое положение (4) и потяните рычаг RELEASE (снять), чтобы снять кофр.



### Вещевые отсеки

Данный мотоцикл оснащен вещевыми отсеками (1) с левой и правой стороны руля. В вещевых отсеках расположены разъемы USB тип A и C.



## ОРГАНЫ УПРАВЛЕНИЯ И ОБОРУДОВАНИЕ

### Рычаг переключения передач

Рычаг переключения передач (2) находится с левой стороны двигателя.

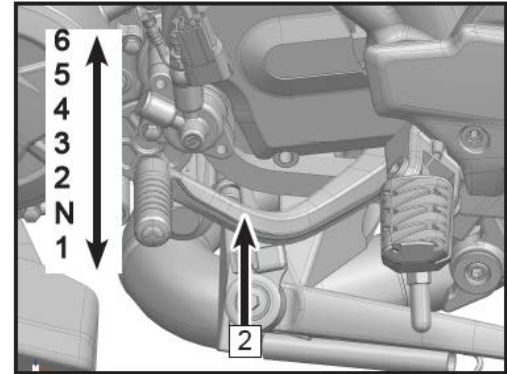
### Устройство быстрого переключения передач (quickshifter) (если установлено)

Данный мотоцикл может быть оборудован устройством быстрого переключения передач (quickshifter), которое позволяет переключать передачи, не выжимая сцепление. Это способствует быстрому и плавному переключению передач.

Данное устройство позволяет повышать или понижать передачи, передавая сигнал о положении тяги рычага переключения передач на модуль управления двигателем.

Для надлежащей работы устройства быстрого переключения передач, при повышении передачи дроссельная заслонка должна оставаться открытой, а при понижении – закрытой.

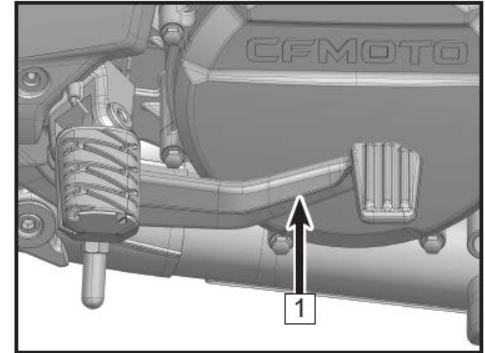
Если функция быстрого переключения выключена, то переключение передач необходимо осуществлять с задействованием рычага сцепления.



## ОРГАНЫ УПРАВЛЕНИЯ И ОБОРУДОВАНИЕ

### Педаль заднего тормоза

Педаль заднего тормоза (1) находится с правой стороны двигателя. Педаль приводит в действие тормозной суппорт заднего колеса.



### Боковая и центральная подножки

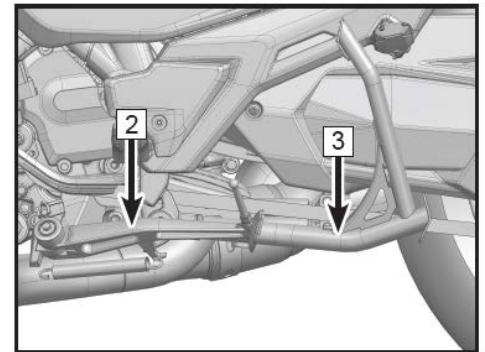
Боковая подножка (2) находится с левой стороны мотоцикла и используется при стоянке мотоцикла.

Когда боковая подножка опущена, двигатель запустится только при включенной нейтральной передаче.

В дополнение к боковой подножке данный мотоцикл оборудован центральной подножкой (3).

### ПРИМЕЧАНИЕ

Запрещено опираться или сидеть на мотоцикле, когда он припаркован с использованием боковой или центральной подножки.

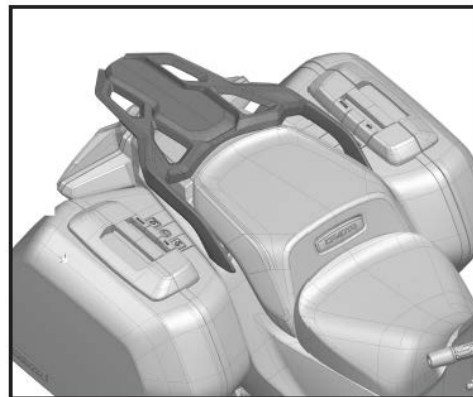


## ОРГАНЫ УПРАВЛЕНИЯ И ОБОРУДОВАНИЕ

### Поручни пассажира и подножки

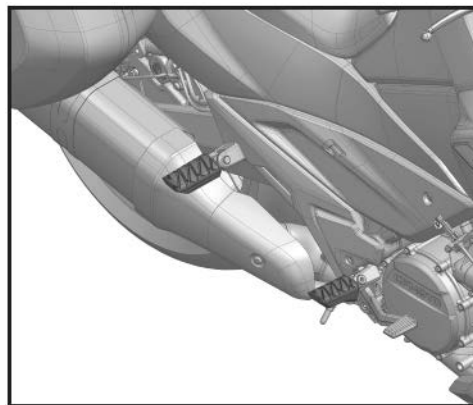
#### Поручни пассажира

Поручни пассажира расположены по бокам задней части пассажирского сиденья. Они позволяют пассажиру держаться во время поездки.



#### Подножки

Данный мотоцикл оборудован подножками для водителя и пассажира.

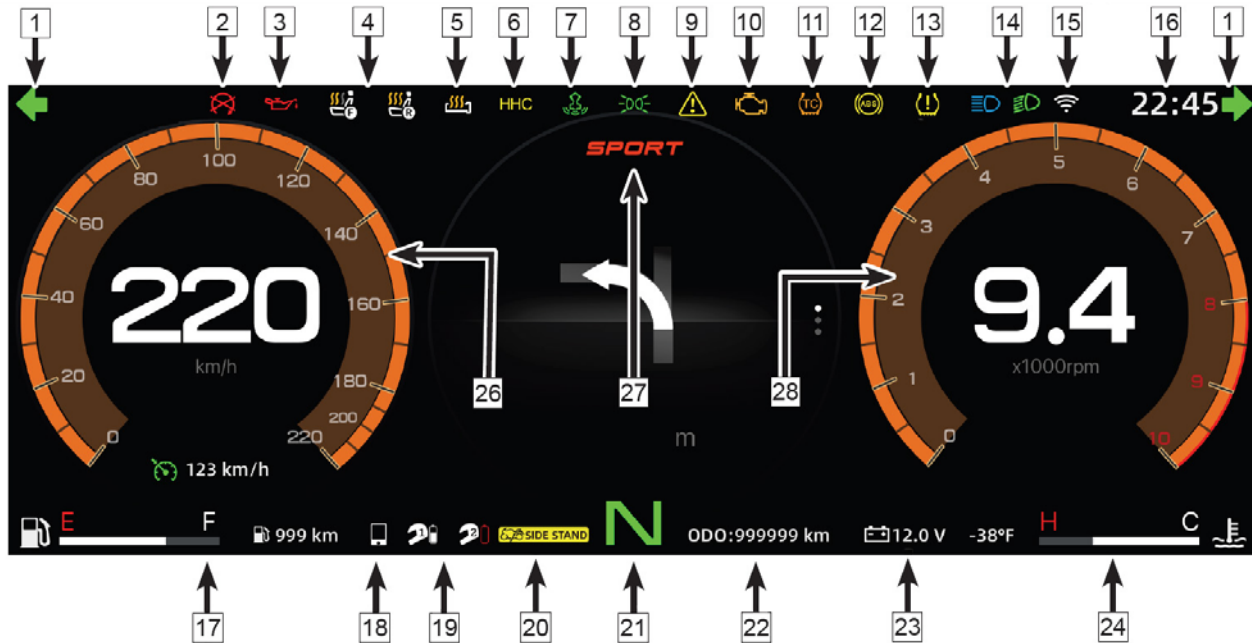


## ПАНЕЛЬ ПРИБОРОВ

### Индикаторы панели приборов MMI

#### ПРИМЕЧАНИЕ:

Ввиду постоянной работы над улучшением конструкции и качества продукции, а также обновлений системы и изменений конфигурации, изображения и некоторые функции панели приборов, приведенные в настоящем Руководстве, могут незначительно отличаться от ее фактической конструкции.





## ПАНЕЛЬ ПРИБОРОВ

### 1. Индикатор поворотов

Данный индикатор мигает при включении левого или правого указателей поворота, а также аварийной сигнализации.

### 2. Индикатор выключенного двигателя

Данный индикатор мигает, когда двигатель выключается.

### 3. Индикатор низкого давления масла

Данный индикатор горит, когда давление в системе смазки опускается ниже нормального уровня. Незамедлительно прекратите эксплуатацию. Долейте или замените масло во избежание повреждения двигателя и, при необходимости, обратитесь к авторизованному дилеру.

### 4. Индикатор подогрева сидений и указатель уровня подогрева

Включив подогрев водительского или пассажирского сиденья, на дисплее панели приборов загорится соответствующий индикатор и указатель уровня подогрева.

Включение и выбор интенсивности подогрева осуществляется в меню.

#### **ПРЕДОСТЕРЕЖЕНИЕ**

Избегайте продолжительной работы подогрева сидений (более 10 минут) при незапущенном двигателе, так как это может привести к разряду аккумуляторной батареи до такой степени, что стартер не сможет запустить двигатель.

## ПАНЕЛЬ ПРИБОРОВ

### 5. Индикатор подогрева рукояток руля и указатель уровня подогрева

Включив подогрев рукояток руля, на дисплее панели приборов загорится соответствующий индикатор и указатель уровня подогрева.

Включение и выбор интенсивности подогрева осуществляется в меню.

#### **ПРЕДОСТЕРЕЖЕНИЕ**

Избегайте продолжительной работы подогрева рукояток (более 10 минут) при незапущенном двигателе, так как это может привести к разряду аккумуляторной батареи до такой степени, что стартер не сможет запустить двигатель.

### 6. Индикатор системы помощи на подъеме (ННС)

Данный индикатор включается при запуске двигателя, напоминая водителю, что данная система поможет при трогании на подъеме.

### 7. Индикатор радара

Данный индикатор загорается зеленым, когда активирован радар. При неисправности радара данный индикатор будет гореть красным.

### 8. Индикатор габаритных огней

Данный индикатор горит, когда включены габаритные огни.

### 9. Индикатор неисправности

Данный индикатор загорится при обнаружении неисправности. Ознакомьтесь с информацией об ошибке и обратитесь к авторизованному дилеру для устранения причины ее появления.

## ПАНЕЛЬ ПРИБОРОВ

### **10. Индикатор неисправности системы управления двигателем**

Данный индикатор горит при включении зажигания и гаснет после запуска двигателя. В случае обнаружения каких-либо неисправностей в системе управления индикатор остается гореть даже после запуска двигателя. Прекратите эксплуатацию и незамедлительно обратитесь к авторизованному дилеру для диагностики и ремонта.

### **11. Индикатор противобуксовочной системы (ТС) (если оборудован)**

При исправной противобуксовочной системе, торможение или движение с низкой скоростью сопровождается миганием данного индикатора. Мигание данного индикатора означает, что система активна и корректирует тягу для исключения пробуксовки колеса. При возникновении неисправности противобуксовочной системы индикатор горит постоянно. В таком случае обратитесь к авторизованному дилеру для диагностики и ремонта.

### **12. Индикатор антиблокировочной системы (ABS)**

При исправной антиблокировочной системе, торможение сопровождается миганием данного индикатора. При движении мотоцикла индикатор не горит. При возникновении неисправности антиблокировочной системы индикатор горит, а сама система не работает, но штатная тормозная система функционирует. В таком случае рекомендуется двигаться на невысокой скорости и обратиться к авторизованному дилеру.

### **13. Индикатор низкого давления воздуха в шинах (если оборудован)**

Данный индикатор горит, когда давление воздуха в шинах отличается от рекомендованного или сигнал датчика давления отсутствует. При включении данного индикатора незамедлительно припаркуйте мотоцикл в безопасном месте и проверьте состояние шин и давление воздуха в них. В случае обнаружения неисправности обратитесь к авторизованному дилеру CFMOTO. Если состояние шин нормальное, продолжите движение на невысокой скорости и обратитесь к авторизованному дилеру для обслуживания. Если отсутствует сигнал датчика давления, обратитесь к авторизованному дилеру для диагностики и ремонта.

## **ПАНЕЛЬ ПРИБОРОВ**

### **14. Индикатор дальнего/ближнего света фар**

Соответствующий индикатор горит, когда включен дальний или ближний свет фар.

### **15. Индикатор WI-FI**

После установки WI-FI соединения на панели приборов будет отображаться индикатор соединения WI-FI.

### **16. Часы**

Показывают текущее время.

### **17. Указатель уровня топлива**

Отображает уровень топлива в баке и показывает запас хода. При низком уровне топлива (когда шкала приближается к «Е»), необходимо как можно быстрее заправить топливный бак. В противном случае топливная система может быть повреждена.

### **18. Индикатор подключения мобильного устройства**

Для прослушивания музыки убедитесь, что мобильное устройство, гарнитура водителя и гарнитура пассажира (при необходимости) подключены к панели приборов по Bluetooth.

### **19. Индикатор гарнитур водителя и пассажира**

Для использования голосового управления убедитесь, что гарнитура подключена к панели приборов по Bluetooth.

### **20. Индикатор боковой подножки**

При опущенной боковой подножке загорится индикатор боковой подножки на панели приборов. В таком случае двигатель запустится только при включенной нейтральной передаче.

## ПАНЕЛЬ ПРИБОРОВ

### 21. Указатель включенной передачи

Отображает включенную передачу.

### 22. Одометр

Отображает общий пробег мотоцикла на данный момент времени.

### 23. Индикатор низкого напряжения бортовой сети

Данный индикатор горит красным, когда напряжение бортовой сети низкое. Зарядите аккумуляторную батарею.

### 24. Указатель температуры охлаждающей жидкости

Показывает текущую температуру охлаждающей жидкости. Если температура охлаждающей жидкости превысит допустимые 115°C, индикатор справа от шкалы начнет мигать.



### **ПРЕДОСТЕРЕЖЕНИЕ**

Если температура охлаждающей жидкости превышает допустимые 115°C, незамедлительно прекратите эксплуатацию и позвольте охлаждающей жидкости полностью остыть. Обратитесь к авторизованному дилеру для диагностики и ремонта.

Превышение допустимой температуры охлаждающей жидкости приведет к повреждению деталей двигателя.

### 25. Спидометр

Показывает текущую скорость мотоцикла.

### 26. Указатель режима эксплуатации

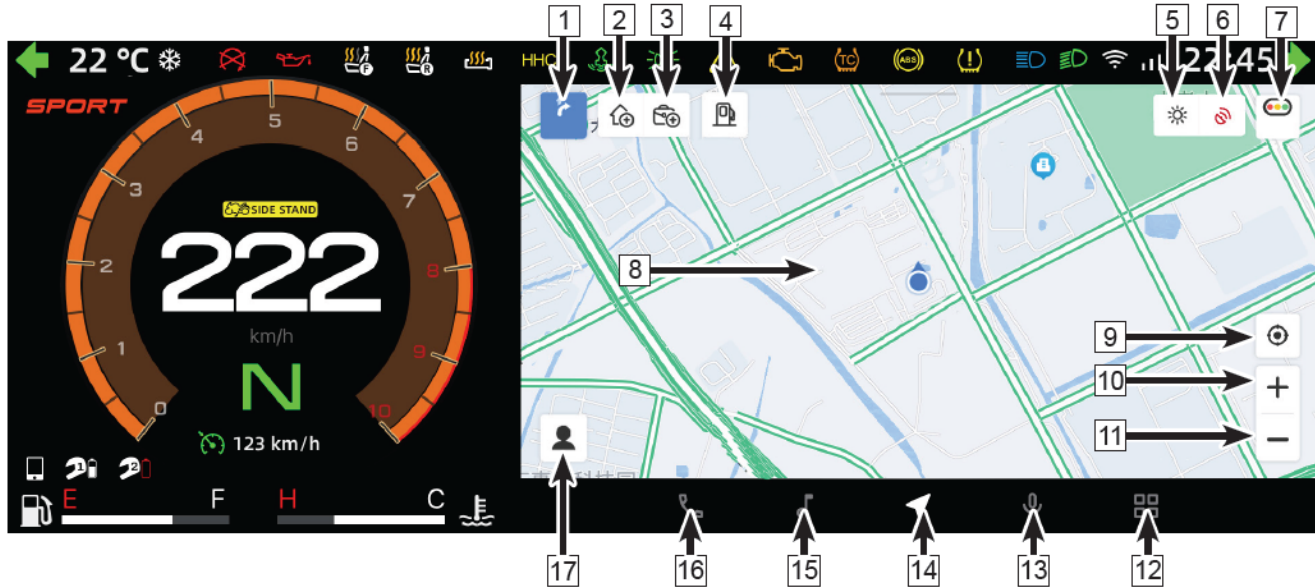
Данный указатель отображает выбранный режим эксплуатации: Sport, Street, Rain.

### 27. Тахометр

Показывает текущее количество оборотов коленчатого вала двигателя в минуту. Шаг шкалы – 1000 об/мин.

## ПАНЕЛЬ ПРИБОРОВ

### Навигация



1	Маршрут	7	Дорожные условия	13	Голосовое управление
2	Дом	8	Карта	14	Текущее местоположение
3	Работа	9	Направление движения	15	Мультимедиа
4	Заправка	10	Приблизить	16	Вызов
5	Погода	11	Отдалить	17	Настройки
6	Уровень сигнала GPS	12	Меню		

## ПАНЕЛЬ ПРИБОРОВ

### Режим круиз-контроля

Управление системой круиз-контроля состоит из выключателя и кнопок регулировки заданной скорости, расположенных на левой рукоятке руля. Активация системы круиз-контроля возможна только в диапазоне скоростей от 50 до 140 км/ч и диапазоне передач от четвертой (4-й) до шестой (6-й). После активации управление дроссельной заслонкой не требует приложения усилий к рукоятке акселератора, и мотоцикл поддерживает заданную скорость автоматически. Максимальная скорость в данном режиме не может превышать 140 км/ч.

### Активация системы круиз-контроля:

- Переведите выключатель в положение активации системы круиз-контроля, когда мотоцикл работает в требуемом диапазоне скоростей и передач.
- Нажатие кнопки «SET/-» установит начальную скорость в соответствии с текущей скоростью, и мотоцикл продолжит двигаться, поддерживая эту скорость автоматически.
- Нажатие кнопки «RES/+» увеличит заданную скорость на 2 км/ч.
- Нажатие кнопки «SET/-» уменьшит заданную скорость на 2 км/ч.
- Удержание соответствующей кнопки регулировки скорости позволяет непрерывно увеличивать или уменьшать заданную скорость движения.

### Способы отключения системы круиз-контроль:

- Задействуйте тормозную систему, сцепление или акселератор. Любое из перечисленных действий приведет к отключению системы круиз-контроля.
- Если в любой момент движения фактическая скорость мотоцикла опустится ниже 50 км/ч, система круиз-контроля отключится автоматически.
- Нажмите выключатель системы круиз-контроля или выключите зажигание для отключения системы круиз-контроля.

## ПАНЕЛЬ ПРИБОРОВ

### ПРЕДОСТЕРЕЖЕНИЕ

Всегда выключайте систему круиз-контроля, когда в ней нет необходимости.

Будьте предельно осторожны при использовании кнопок для регулировки заданной скорости во время движения.

Не используйте систему круиз-контроля в плотном потоке движения, на крутых поворотах, на извилистых дорогах, на мокрых или скользких покрытиях, на покрытых льдом или снегом дорогах, на крутых склонах или холмистой местности. Это может привести к потере управления и происшествию.

Водитель, а не система круиз-контроля, всегда управляет транспортным средством. Когда мотоцикл находится в режиме круиз-контроля, водитель в любой момент может быстро восстановить управление, задействовав тормозную систему, акселератор или сцепление.

Круиз-контроль - это лишь вспомогательная система, позволяющая снизить утомляемость в поездках на дальние расстояния. Не полагайтесь на его функции для компенсации Ваших навыков вождения и будьте предельно осторожны при движении в этом режиме.



## ПАНЕЛЬ ПРИБОРОВ

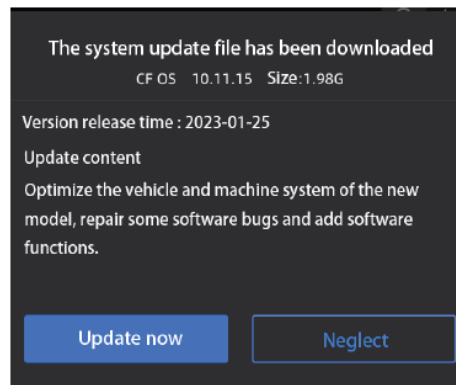
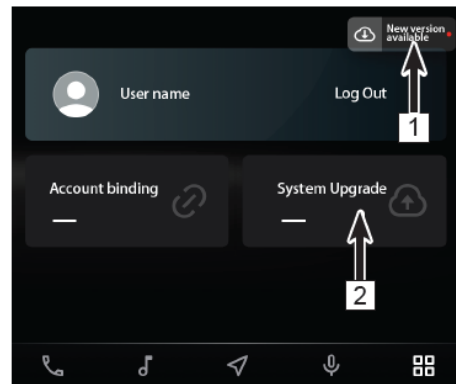
### Обновление ПО панели приборов

Когда выходит новая версия программного обеспечения панели приборов, в верхнем правом углу появляется уведомление об обновлении (1). Если в момент появления уведомления обновить программное обеспечение не представляется возможным, Вы можете сделать это в любое удобное время, нажав «Обновление системы» (2) в настройках меню.

#### ПРИМЕЧАНИЕ:

Во время обновления программного обеспечения экран панели приборов будет черным, на нем ничего не будет отображаться, поэтому важно, чтобы в этот момент мотоцикл не эксплуатировался. До начала обновления припаркуйте мотоцикл в безопасном месте и убедитесь, что уровень заряда аккумуляторной батареи достаточный.

Если после завершения обновления на панели приборов загорелся индикатор неисправности, запустите двигатель, включите нейтральную передачу и поверните рукоятку акселератора. Затем остановите работу двигателя. Повторите данную процедуру 3 раза.

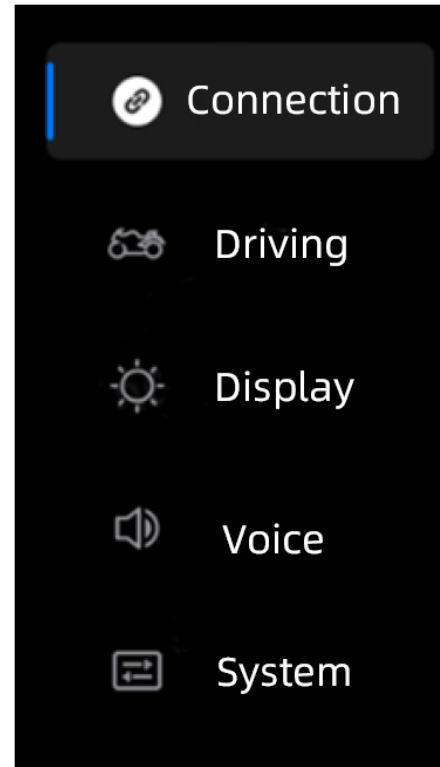


## ПАНЕЛЬ ПРИБОРОВ

### Меню панели приборов

В меню содержатся следующие разделы и вкладки:

- Соединение
  - Гарнитура
  - Телефон
  - WI-FI
- Управление
  - Безопасность
  - Транспортное средство
  - Комфорт
- Дисплей
- Звук
- Система
  - Общее
  - Кнопки





## ПАНЕЛЬ ПРИБОРОВ

### Соединение с гарнитурой водителя/пассажира

Голосовое управление доступно только после установки соединения с гарнитурой.

Для установки соединения с гарнитурой выполните следующие действия:

Нажмите «», чтобы открыть меню в режиме разделенного экрана. Войдите в «Настройки».

В разделе «Соединение» () выберите подключение гарнитуры водителя или пассажира по сети Bluetooth.

Включите Bluetooth и появится окно выбора доступных устройств.

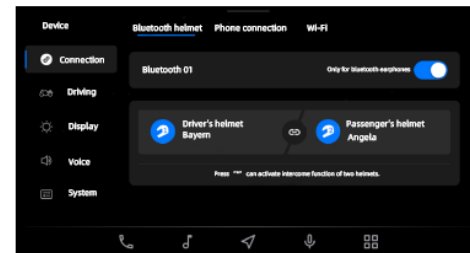
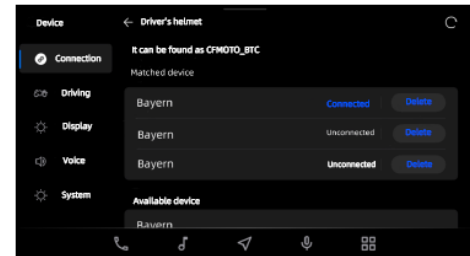
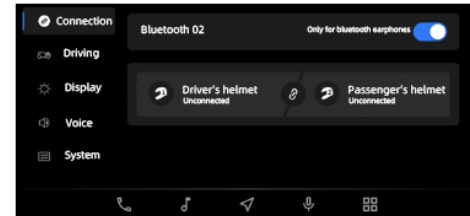
Выберите нужную гарнитуру водителя или пассажира.

После установки соединения, статус изменится на «Connected».

После подключения обеих гарнитур (водителя и пассажира) будет доступна функция внутренней связи (Intercom).

Доступные функции гарнитур:

	Вызовы	Музыка	Голосовое управление
Гарнитура водителя	✓	✓	✓
Гарнитура пассажира	✗	✓	✗



## ПАНЕЛЬ ПРИБОРОВ


### Соединение с телефоном

Функции вызовов и музыки доступны только после установки Bluetooth соединения с мобильным устройством и гарнитурой.

Для установки соединения с мобильным устройством выполните следующие действия:

Нажмите «», чтобы открыть меню в режиме разделенного экрана.

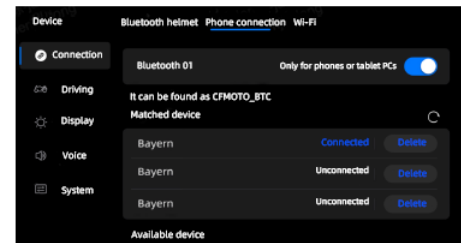
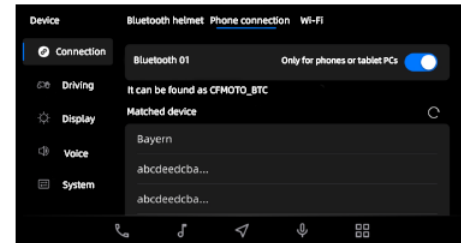
Войдите в «Настройки».

В разделе «Соединение» () выберите подключение мобильного устройства по сети Bluetooth для запуска поиска доступных устройств.

Выберите Ваше мобильное устройство.

Подтвердите соединение на Вашем мобильном устройстве.

После установки соединения, статус изменится на «Connected».



## ПАНЕЛЬ ПРИБОРОВ

### Голосовое управление



Кнопка включения голосового управления расположена на левой рукоятке руля. Данная функция позволяет управлять навигацией, музыкой, вызовами и т.д. посредством голосовых команд.

#### ПРИМЕЧАНИЕ:


Голосовое управление доступно только после установки Bluetooth соединения с гарнитурой.

Для включения или отключения голосового управления выполните следующие действия:



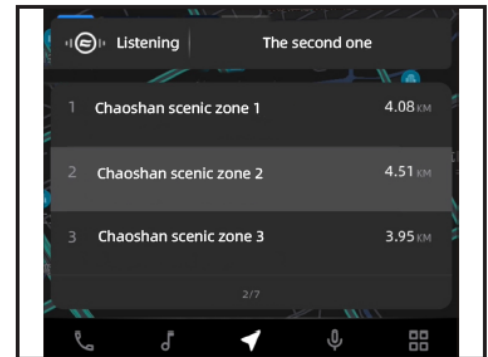
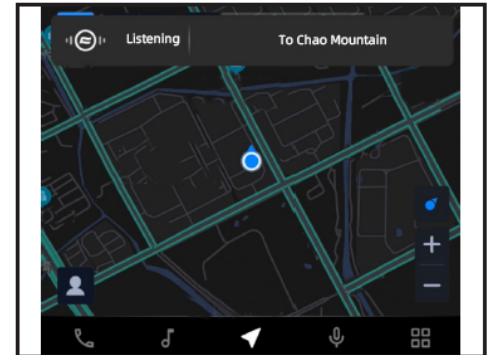
Нажмите кнопку «» на левой рукоятке руля или «» на панели приборов, чтобы включить функцию голосового управления. После звукового сигнала можно начинать использование голосовых команд.



Нажатием кнопки «» на левой рукоятке руля или звуковой командой «Cancel» можно отключить данную функцию.

### Голосовое управление навигацией

При включенной функции голосового управления названием адреса места назначения активируется навигатор. Командой «Next page» можно посмотреть все варианты, найденные по заданному адресу. Для выхода из навигации необходимо произнести команду «Cancel navigation».



## ПАНЕЛЬ ПРИБОРОВ

С помощью голосового управления можно так же осуществлять контроль над следующими функциями:

- музыка
- вызовы
- погода
- подогрев

### ПРИМЕЧАНИЕ:

Система распознает только команды на английском языке.

Используйте следующие команды, чтобы управлять музыкой:

'I want to listen to JAY Chou's song'

'Play the USB music'

'Play the Bluetooth music'

Используйте следующие команды, чтобы управлять вызовами:

'I want to call Zhang San'

'Make a phone call to 10086'

'Dial a number to Zhang San'

Используйте следующие команды, чтобы узнать погоду:

'How is the weather today?'

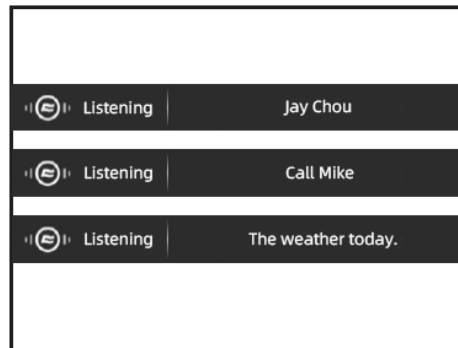
'What's the weather recently'

'What's the temperature today?'

Используйте следующие команды, чтобы управлять функцией подогрева:


'Turn on the cushion heating' - 'Turn off the cushion heating'


'Turn on the handlebar heating' - 'Turn off the handlebar heating'



## ПАНЕЛЬ ПРИБОРОВ

### Безопасность

Нажмите «», чтобы открыть меню в режиме разделенного экрана. Войдите в «Настройки».

Выберите раздел «Управление» ().

Во вкладке Безопасность (Safety) можно активировать следующие функции:

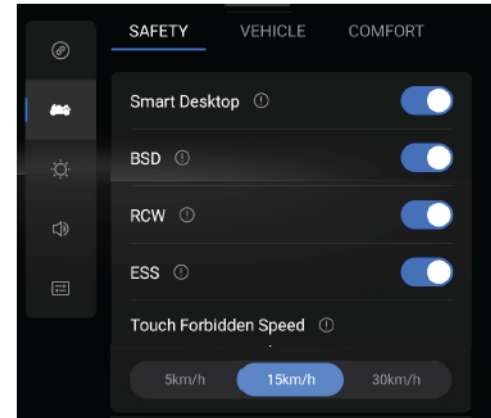
Smart desktop – переключение экранов

BSD – контроль слепых зон

RCW – предупреждение об угрозе столкновения

ESS – сигнал экстренной остановки

Touch Forbidden Speed – ограничение скорости



## ПАНЕЛЬ ПРИБОРОВ

### Радар

(если установлен)

С помощью заднего радара данный мотоцикл может помогать контролировать слепые зоны (BSD) и безопасно сменить полосу движения (LCA), а также предупреждать о возможности столкновения (RCW). Радар (1) находится под задним крылом.

### ПРИМЕЧАНИЕ

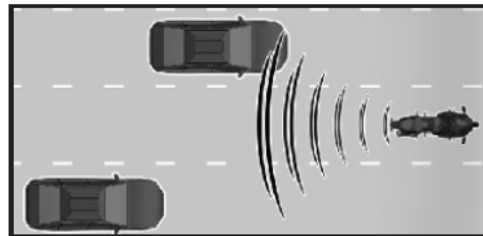
Соблюдайте законодательные нормы в отношении использования радара в той стране, где происходит эксплуатация транспортного средства.

### Функция контроля слепых зон (BSD/LCA)

Эта функция помогает безопасно менять полосу движения. Когда радар обнаруживает транспортное средство рядом с Вашим в рамках заданных условий, загорится желтая или красная линия с правой или с левой стороны дисплея панели приборов соответственно.

### Предупреждение о возможности столкновения (RCW)

Эта функция помогает предупредить водителя о том, что сзади слишком близко находится другой участник дорожного движения, и существует угроза столкновения. Когда радар обнаруживает транспортное средство позади Вашего мотоцикла в рамках заданных условий, появится красная линия в нижней части дисплея панели приборов.





## ПАНЕЛЬ ПРИБОРОВ


### ПРЕДОСТЕРЕЖЕНИЕ

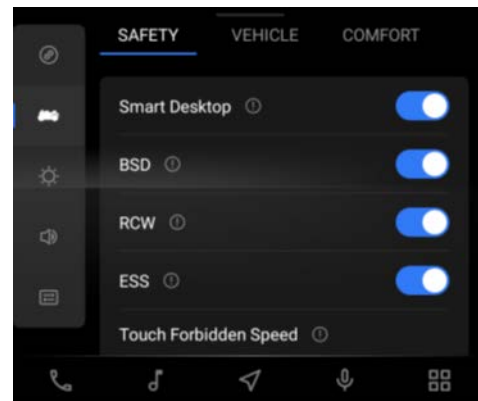
Не полагайтесь исключительно на радар – будьте предельно внимательны и осторожны на дороге.

- Радар предназначен только для предупреждения о транспортных средствах, находящихся в Вашей слепой зоне, поэтому он не может помочь Вам избежать всех опасностей на дороге.
- Из-за системных ограничений транспортное средство поблизости может оказаться незамеченным радаром, поэтому при смене полосы движения водитель обязан сам удостовериться в безопасности маневра.
- Для безопасного и правильного использования радара внимательно прочитайте соответствующую главу Руководства пользователя и ознакомьтесь с системными ограничениями.

Включить или отключить функции радара можно в настройках меню панели приборов, выбрав раздел Управление, пункт Безопасность.

### ПРИМЕЧАНИЕ

При включении зажигания радар будет выполнять самодиагностику. При обнаружении ошибки на панели приборов загорится соответствующий индикатор неисправности . Обратитесь к авторизованному дилеру для диагностики и ремонта.



## **ПАНЕЛЬ ПРИБОРОВ**

### **Уровень опасности**

#### **Для функции контроля слепых зон (BSD/LCA):**

Желтый индикатор с левой или правой стороны дисплея панели приборов загорится при обнаружении транспортных средств поблизости в рамках заданных условий.

Красный индикатор с левой или правой стороны дисплея панели приборов загорится, если при обнаружении транспортных средств поблизости в рамках заданных условий был включен указатель поворота.

#### **Для предупреждения о возможности столкновения (RCW):**

Красный индикатор в нижней части дисплея панели приборов загорится при обнаружении транспортных средств в опасной близости сзади Вашего мотоцикла в рамках заданных условий.

## ПАНЕЛЬ ПРИБОРОВ

### Системные ограничения

Некоторые факторы влияют на корректность работы радара:

1. Окружающая среда
  - Погодные условия, такие как ливень, туман, снег и т.д.
  - Дым, смог и т.д.

**ПРИМЕЧАНИЕ:** Мелкие частицы в воздухе могут создавать помехи для радара.

2. Дорожные условия
  - Транспортные средства, находящиеся на полосе для поворота
  - Извилистые дороги (серпантин)
  - Дороги с крутыми уклонами
  - Дороги, способные отражать радиоволны: туннели, узкие железные мосты, крытые автостоянки и т.д.

**ПРИМЕЧАНИЕ:** Транспортные средства в Вашей слепой зоне могут находиться вне диапазона радара. Объекты или сооружения по обеим сторонам дороги могут быть неправильно оценены радаром.

3. Состояние транспортного средства
  - Загрязнения в области радара, включая пыль, грязь, насекомых и т.д.
  - Повреждения области вокруг радара в дорожно-транспортных происшествиях.
4. Особенности эксплуатации
  - Вождение с частой сменой полосы движения
  - Движение по разделительным полосам
  - Обгон
  - Экстремальные условия эксплуатации: движение с отрывом переднего колеса от поверхности или скольжением, резкие ускорения, торможения, повороты и т.п.

## ПАНЕЛЬ ПРИБОРОВ

### 5. Другие факторы

- Малогабаритные транспортные средства в зоне обнаружения: велосипеды, мини-мотоциклы и т. д.
- Люди
- Непредвиденные обстоятельства, такие как брызги воды, могут нарушить работу радара
- Широкие полосы движения: полоса рядом с Вашей может оказаться вне зоны покрытия радара
- Приближение транспортного средства сбоку под прямым углом
- Большое скопление транспортных средств с минимальной дистанцией
- Обгон других транспортных средств с разницей в скорости 15 км/ч и выше
- Большая разница в высоте между Вашим транспортным средством и тем, которое находится в зоне обнаружения радара.

### Обслуживание

Для обеспечения наилучшей работы радара необходимо поддерживать его в чистоте.

Не размещайте на поверхности радара какие-либо предметы, например, клейкую ленту, этикетки и т.п.

## ПАНЕЛЬ ПРИБОРОВ

### Режимы эксплуатации

Нажмите «», чтобы открыть меню в режиме разделенного экрана.

Войдите в «Настройки».

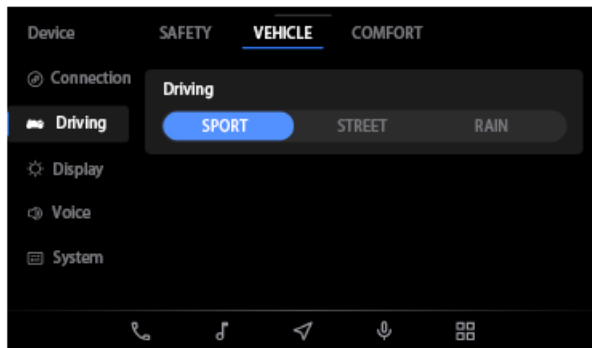
Выберите раздел «Управление» ().

Во вкладке «Транспортное средство» (Vehicle) можно выбрать один из трех режимов эксплуатации.

На данном мотоцикле доступно несколько режимов эксплуатации, которые соответствуют различным дорожным условиям, навыкам и опыту вождения.


### ПРИМЕЧАНИЕ

Изменяйте режимы эксплуатации только после полной остановки мотоцикла, предпочтительно во время стоянки.



## ПАНЕЛЬ ПРИБОРОВ

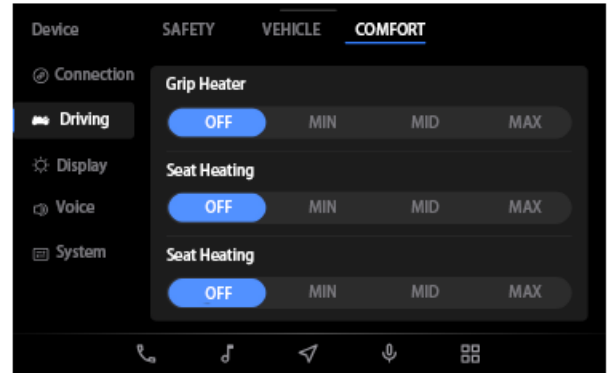
### Подогрев рукояток и сиденья

Нажмите «», чтобы открыть меню в режиме разделенного экрана.

Войдите в «Настройки».

Выберите раздел «Управление» ()

Во вкладке «Комфорт» (Comfort) можно включить, отключить и выбрать уровень подогрева рукояток руля и сиденья.




## ПАНЕЛЬ ПРИБОРОВ

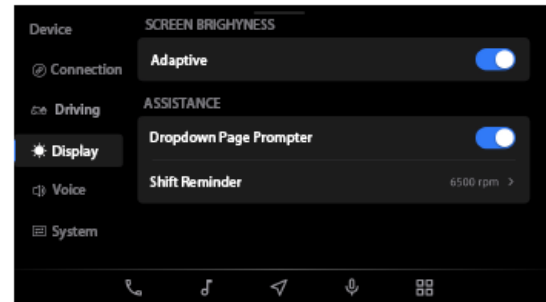
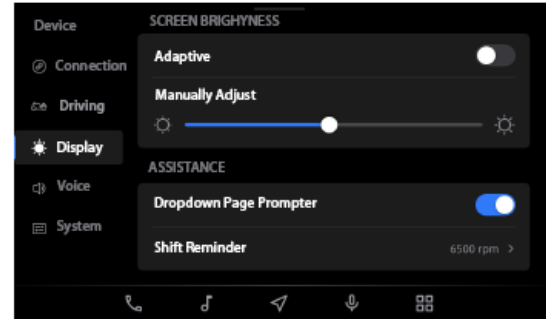
### Дисплей

Нажмите «», чтобы открыть меню в режиме разделенного экрана.

Войдите в «Настройки».

В разделе «Дисплей» () можно включить автоматическую настройку яркости дисплея (Adaptive) и изменить настройки в пункте «Помощь» (Assistance).

При отключении автоматической настройки яркости дисплея пользователь может отрегулировать ее вручную.




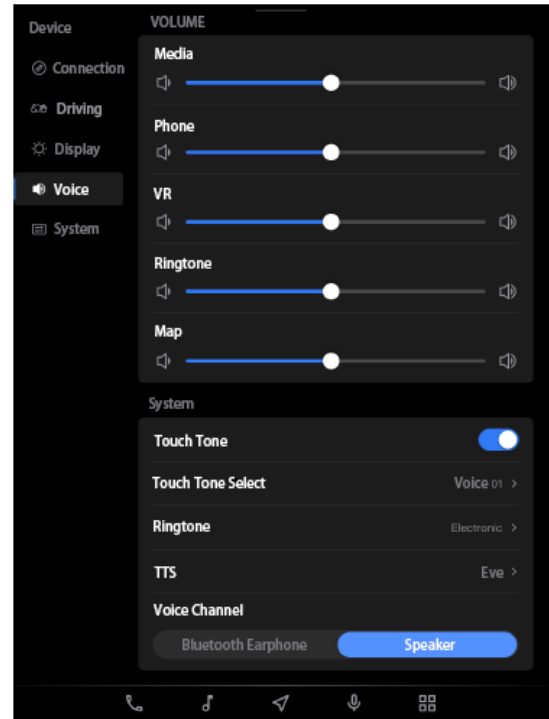
## ПАНЕЛЬ ПРИБОРОВ

### Громкость

Нажмите «», чтобы открыть меню в режиме разделенного экрана.

Войдите в «Настройки».

В разделе «Звук» () можно отрегулировать уровень громкости разных функций, установить рингтон и т.д.






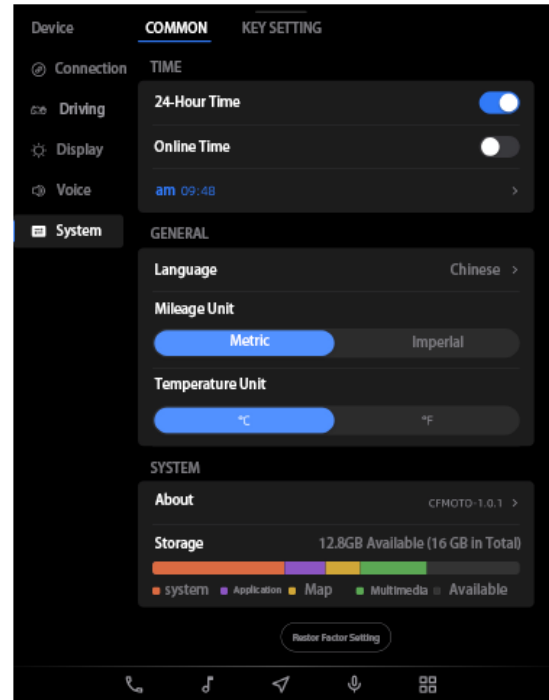
## ПАНЕЛЬ ПРИБОРОВ

### Система

Нажмите «», чтобы открыть меню в режиме разделенного экрана.

Войдите в «Настройки».

В разделе «Система» () можно настроить функции кнопок, время, язык и единицы измерения, а также получить информацию о версиях ПО и т.д.

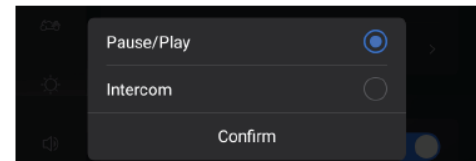
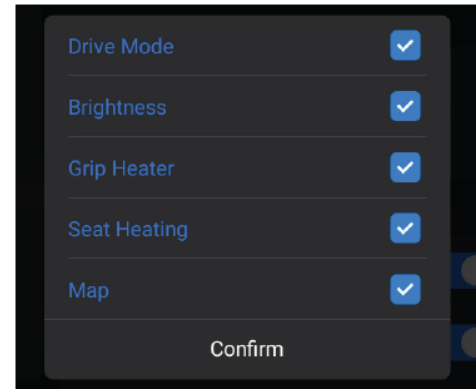
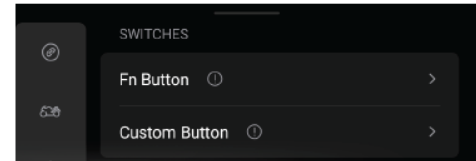


## ПАНЕЛЬ ПРИБОРОВ

### Функции кнопок


В меню панели приборов можно настроить функции 2 кнопок на блоке управления левой рукоятки руля: «Fn» и «\*».

Выбрав в разделе «Система» (📁) вкладку «Кнопки», можно задать функции для кнопки «Fn» или кнопки «\*».

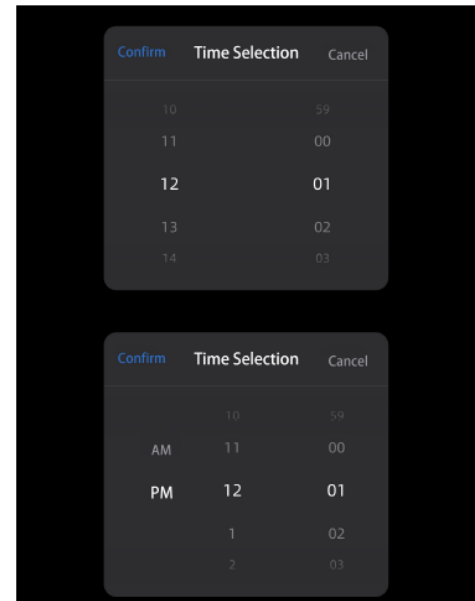
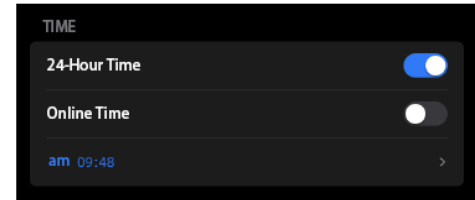


## ПАНЕЛЬ ПРИБОРОВ

### Время


В разделе «Система» () можно выбрать формат времени и автоматическую настройку времени, а также настроить время вручную.

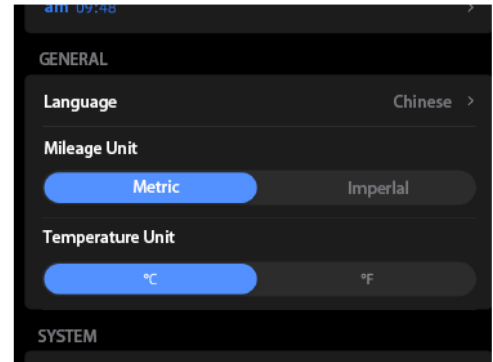
При отключении автоматической настройки времени пользователь может установить его вручную.



## ПАНЕЛЬ ПРИБОРОВ


### Язык и единицы измерения

В разделе «Система» () можно выбрать язык панели приборов и единицы измерения расстояния и температуры.



## ПАНЕЛЬ ПРИБОРОВ

### Система

В разделе «Система» () можно посмотреть следующую системную информацию:

Версия ПО

Аппаратная версия

Версия блока управления двигателем (MCU)

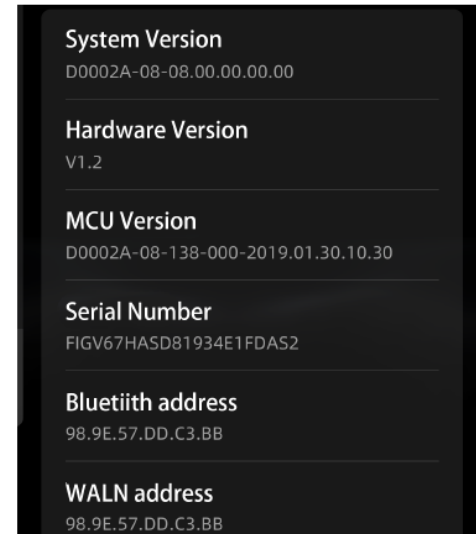
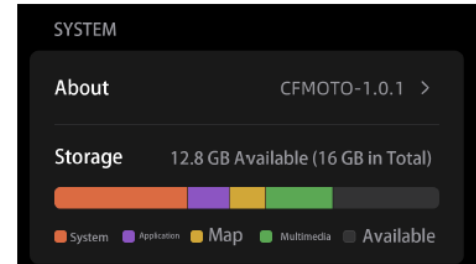
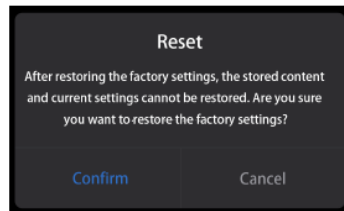
Серийный номер панели приборов

Bluetooth

WLAN и т.д

### Сброс до заводских настроек

Нажав «Reset» можно сбросить настройки панели приборов до заводских.



## ТЕХНИЧЕСКОЕ ОБСЛУЖИВАНИЕ

### Топливная система

#### Топливный бак

Не допускайте разлива топлива во время заправки. Если это произошло, незамедлительно удалите все потеки топлива.

Объем топливного бака: 23 л.

#### ПРЕДОСТЕРЕЖЕНИЕ

Бензин легковоспламеняем и, при определенных обстоятельствах, взрывоопасен. Заправку топливом необходимо выполнять на открытом воздухе или в хорошо проветриваемом месте. Прежде чем приступить к заправке, остановите двигатель и подождите, пока он и система выпуска отработавших газов остынут. Не курите и не допускайте нахождения источников огня или искр в местах заправки или хранения топлива.

Избегайте попадания топлива на горячие детали мотоцикла. Не переполняйте топливный бак. Уровень топлива не должен превышать основания заливной горловины, в противном случае топливо может вытечь при нагреве.

Бензин токсичен и вреден для здоровья, поэтому избегайте его попадания на кожу, в глаза и на одежду. Избегайте попадания паров бензина в дыхательные пути.

При попадании бензина на кожу незамедлительно смойте большим количеством воды.

При попадании бензина в глаза незамедлительно промойте глаза чистой водой и обратитесь за помощью к врачу.

При попадании бензина на одежду незамедлительно смените ее.

При попадании бензина внутрь незамедлительно обратитесь за медицинской помощью.

Для ремонта и обслуживания топливной системы обратитесь к авторизованному дилеру.

Утилизируйте топливо надлежащим образом, чтобы исключить вред окружающей среде.

## ТЕХНИЧЕСКОЕ ОБСЛУЖИВАНИЕ

### Требования к топливу

Мотоцикл рассчитан на использование только неэтилированного бензина с октановым числом не ниже 95.

#### **ВНИМАНИЕ**

Использование этилированного топлива не допускается – это может привести к выходу из строя каталитического нейтрализатора.  
Используйте свежее топливо. Бензин подвержен окислению, что приводит к потере октанового числа и образованию отложений, которые могут повредить топливную систему.

### Октановое число топлива

Чем выше октановое число, тем выше детонационная стойкость топлива. Как правило, указывается октановое число, определенное по исследовательскому методу (АИ, RON). Используйте неэтилированный бензин с октановым числом 95 или выше.

#### **ВНИМАНИЕ**

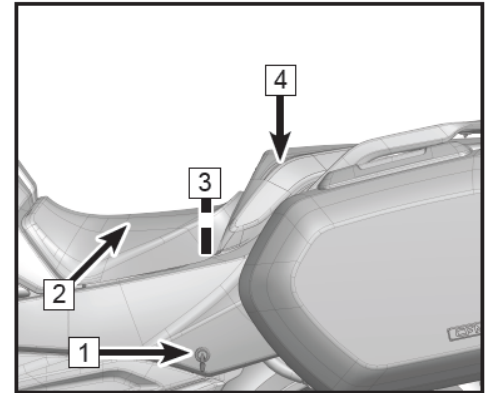
Если в двигателе возникает детонация, используйте топливо другого производителя или неэтилированный бензин с более высоким октановым числом.

## ТЕХНИЧЕСКОЕ ОБСЛУЖИВАНИЕ

### Сиденье

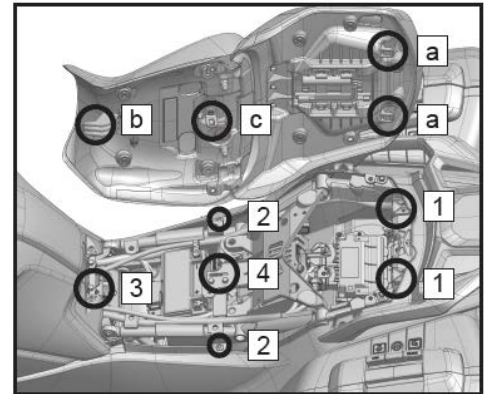
#### Снятие

Вставьте ключ в замок сиденья (1) и поверните по часовой стрелке.  
Снимите сиденье (2), потянув его назад и вверх.  
Открутите болты (3) и снимите сиденье пассажира (4), потянув его вперед и вверх.  
Вытащите ключ.



#### Установка

Установите сиденье пассажира, вставив крепления (а) в ответные части (1). Затяните болты (2).  
Вставьте фиксатор (b) в замок (3).  
Установите сиденье водителя до щелчка. Щелчок означает, что крепление (с) надежно зафиксировано в замке (4).

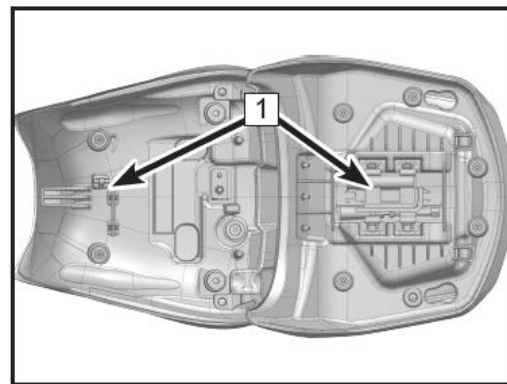




## ТЕХНИЧЕСКОЕ ОБСЛУЖИВАНИЕ

### Набор инструментов

Набор инструментов (1) находится под сиденьем. Инструменты, входящие в этот набор, помогут Вам при проведении простых ремонтов и регулировок.



## ТЕХНИЧЕСКОЕ ОБСЛУЖИВАНИЕ

### Моторное масло

В целях обеспечения нормальной работы двигателя, коробки передач и сцепления необходимо поддерживать оптимальный уровень масла и проводить замену моторного масла и масляного фильтра в соответствии с Регламентом технического обслуживания. В ходе эксплуатации в масле появляются продукты горения и износа, оно теряет свои свойства и расходуется.



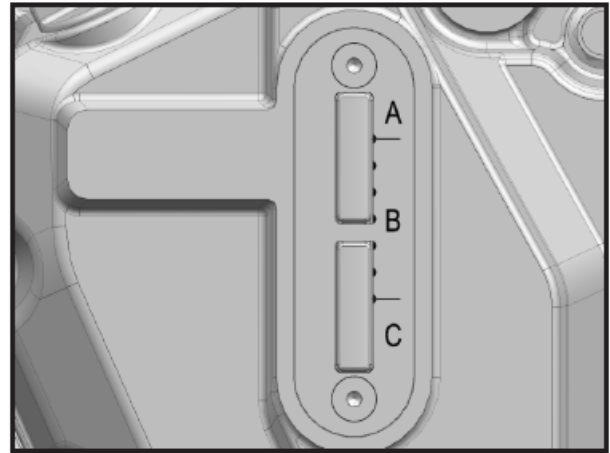
#### **ПРЕДОСТЕРЕЖЕНИЕ**

Эксплуатация мотоцикла с недостаточным количеством масла, а также с маслом, загрязненным или потерявшим свои свойства, приведет к интенсивному износу деталей двигателя и трансмиссии, их повреждению, и, как следствие, может привести к происшествию и травмам.

## ТЕХНИЧЕСКОЕ ОБСЛУЖИВАНИЕ

### Проверка уровня масла

1. Поставьте мотоцикл вертикально на ровную горизонтальную поверхность.
2. Если проверка уровня масла осуществляется непосредственно после его замены, запустите двигатель и дайте ему поработать на оборотах холостого хода в течение нескольких минут. Это позволит маслу заполнить масляный фильтр. Затем остановите работу двигателя и подождите несколько минут. Если проверка уровня масла осуществляется непосредственно после эксплуатации, подождите несколько минут, чтобы позволить маслу стечь. В случае непрогретого двигателя, дайте ему поработать на оборотах холостого хода несколько минут, остановите работу двигателя и подождите примерно минуту.
3. Проверьте уровень масла через смотровое окно:
  - Если уровень масла в зоне А, удалите излишки масла, чтобы уровень достиг зоны В.
  - Если уровень масла в зоне В, значит, уровень масла в норме.
  - Если уровень масла в зоне С, или его вообще не видно в смотровом окне, необходимо долить масла, чтобы довести его уровень до зоны В. Используйте масло того же типа и производителя, что уже залито в двигатель.



## ТЕХНИЧЕСКОЕ ОБСЛУЖИВАНИЕ

### Замена моторного масла и масляного фильтра

1. Поставьте мотоцикл на ровную горизонтальную поверхность.
2. Дайте двигателю поработать на оборотах холостого хода несколько минут, затем остановите работу двигателя и подождите некоторое время, чтобы масло стекло.

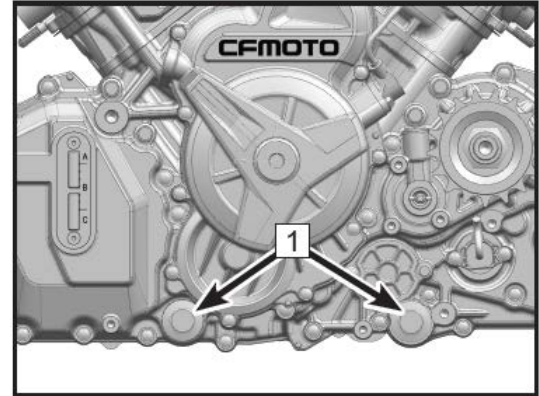
#### ПРЕДОСТЕРЕЖЕНИЕ

Если двигатель длительное время работает, его температура и температура моторного масла возрастает. При работе с моторным маслом надевайте подходящую защитную экипировку и перчатки. В случае попадания горячего масла на незащищенные участки кожи, промойте их под проточной водой в течение 10 минут и обратитесь за медицинской помощью.

3. Поставьте под двигатель емкость для сбора отработанного масла.
4. Открутите магнитную сливную пробку и снимите уплотнительную шайбу (1). Очистите сетчатый фильтр.
5. Полностью слейте отработанное моторное масло.

#### ВНИМАНИЕ

Моторное масло токсично. Утилизируйте отработанное моторное масло надлежащим образом.



## ТЕХНИЧЕСКОЕ ОБСЛУЖИВАНИЕ

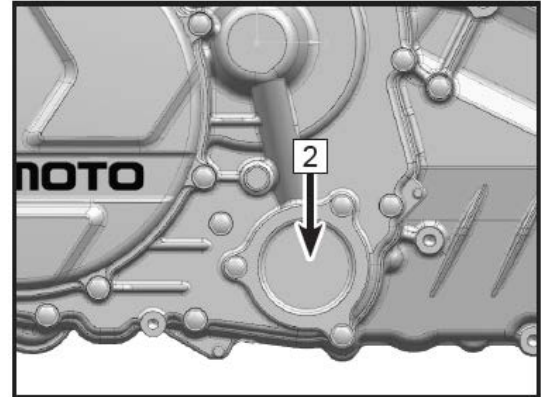
- Снимите крышку масляного фильтра (2) и замените фильтр на новый. Проверьте уплотнение крышки и, при необходимости, замените.
- Установите крышку масляного фильтра и затяните ее болты моментом **10 Н·м**.

### **ВНИМАНИЕ**

Нанесение тонкого слоя масла на уплотнительное кольцо масляного фильтра перед его установкой позволит облегчить его снятие при следующей замене.

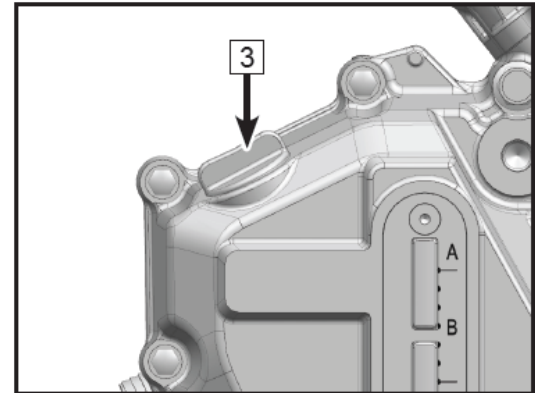
- Очистите сливную пробку и пространство вокруг места ее установки.
- Используйте новую уплотнительную шайбу сливной пробки. Установите сливную пробку с шайбой на место.

**Момент затяжки сливной пробки: 20 Н·м**



## ТЕХНИЧЕСКОЕ ОБСЛУЖИВАНИЕ

- Открутите пробку заливного отверстия (3).
- Залейте 4 л моторного масла SAE 10W-40 SJ JASO MA2.
- Установите пробку заливного отверстия на место и затяните от руки.
- Запустите двигатель и дайте ему поработать на оборотах холостого хода в течение нескольких минут, чтобы масло поступило в фильтр. Убедитесь в отсутствии течи масла.
- Остановите двигатель.
- Проверьте уровень моторного масла, доведите до нормы при необходимости.

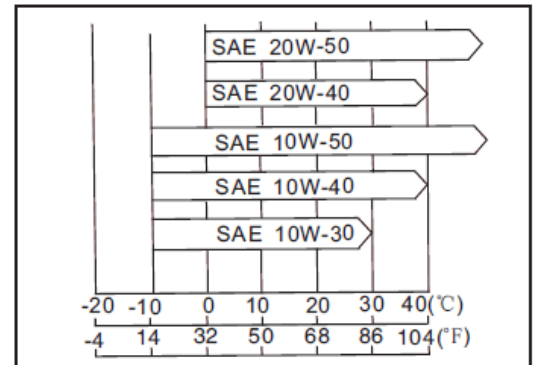


### Объем моторного масла:

С заменой масляного фильтра: 4 л

CFMOTO рекомендует использовать масло класса SJ или выше по классификации API. Наилучшим выбором является масло, соответствующее спецификации JASO MA2.

Несмотря на то, что для большинства условий эксплуатации рекомендуется масло вязкостью 10W-40, возможно, потребуются использовать масло с другой вязкостью, более соответствующее Вашим условиям эксплуатации мотоцикла. В таком случае для выбора оптимальной вязкости воспользуйтесь таблицей справа.



## ТЕХНИЧЕСКОЕ ОБСЛУЖИВАНИЕ

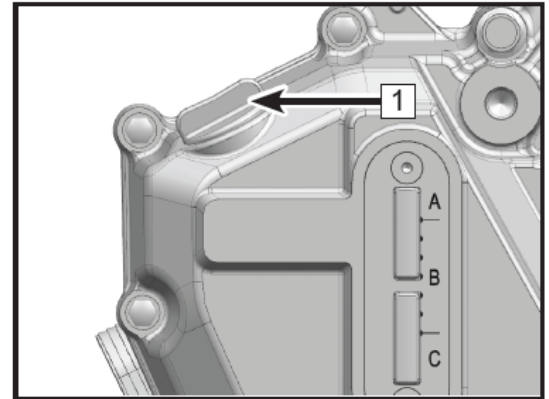
### Долив моторного масла

1. Поставьте мотоцикл на ровную горизонтальную поверхность.
2. Дайте двигателю поработать на оборотах холостого хода несколько минут, затем остановите работу двигателя и подождите некоторое время, чтобы масло стекло.

#### ПРЕДОСТЕРЕЖЕНИЕ

Не рекомендуется длительная работа двигателя на оборотах холостого хода. Если двигатель длительное время работает, его температура и температура моторного масла возрастает. При работе с моторным маслом надевайте подходящую защитную экипировку и перчатки. В случае попадания горячего масла на незащищенные участки кожи, промойте их под проточной водой в течение 10 минут и обратитесь за медицинской помощью.

3. Открутите пробку заливного отверстия (1).
4. Долейте моторного масла SAE 10W-40 SJ JASO MA2, чтобы уровень в смотровом окне был в зоне В.
5. Установите пробку заливного отверстия на место и затяните от руки.



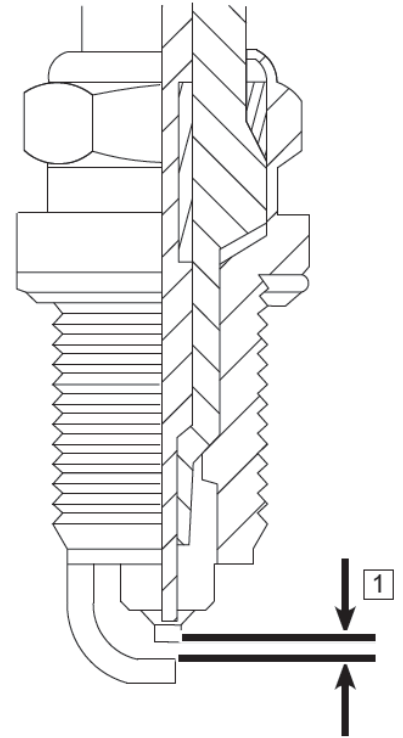
## ТЕХНИЧЕСКОЕ ОБСЛУЖИВАНИЕ

### Свечи зажигания

Замена свечей зажигания должна выполняться авторизованным дилером в соответствии с Регламентом технического обслуживания.

Двигатель данного мотоцикла оборудован 2 свечами зажигания на цилиндр.

Характеристики		
Расположение	Внутренняя	Внешняя
Тип свечи зажигания	NGK LKAR9BI-10	NGK LMAR7DI-10
Зазор свечи зажигания (1)	1,0 мм	1,0 мм
Момент затяжки	17 Н·м – 19 Н·м	14 Н·м – 16 Н·м



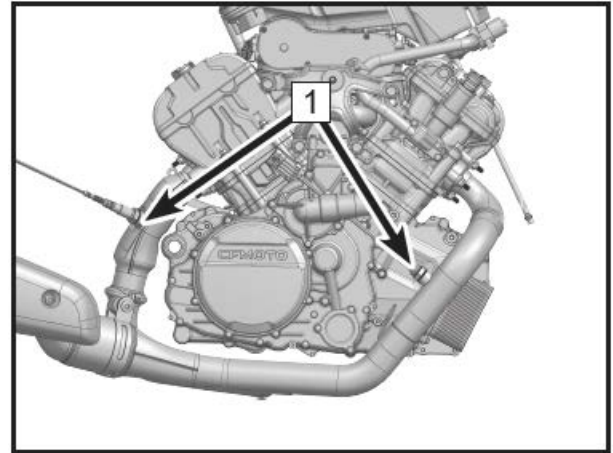


## ТЕХНИЧЕСКОЕ ОБСЛУЖИВАНИЕ

### Система впуска и система выпуска

#### Контроль полноты сгорания топливовоздушной смеси

Полнота сгорания топливовоздушной смеси контролируется датчиками кислорода (1), установленными в системе выпуска отработавших газов. Контроль происходит путем количественной оценки свободного кислорода в составе отработавших газов. Эти данные передаются на электронный блок управления двигателем. Если сгорание предыдущей порции смеси было неполным, электронный блок управления корректирует объем впрыскиваемого топлива в соответствии с сигналами от датчика положения дроссельной заслонки и датчика температуры воздуха во впускном коллекторе. Таким образом, выполняется оптимизация соотношения воздуха к топливу для максимально полного сгорания.



#### Впускные и выпускные клапаны

Данные клапаны обеспечивают герметизацию камеры сгорания после подачи свежей порции топливовоздушной смеси. Если обороты холостого хода нестабильны, или мощность двигателя значительно снижена, или работа двигателя сопровождается посторонними шумами, необходимо выполнить проверку регулировки тепловых зазоров в приводе клапанов.

Проверка и регулировка тепловых зазоров в приводе клапанов должны осуществляться специалистами авторизованного дилерского центра.

## ТЕХНИЧЕСКОЕ ОБСЛУЖИВАНИЕ

### Регулировка тепловых зазоров в приводе клапанов газораспределительного механизма

Клапаны и седла клапанов изнашиваются в процессе эксплуатации, что приводит к изменению величины тепловых зазоров.

#### **ВНИМАНИЕ**

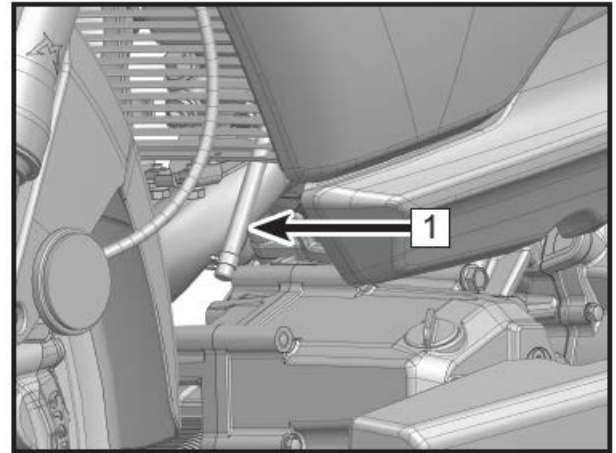
Если тепловые зазоры не будут отрегулированы, то клапаны не будут полностью закрываться или тепловой зазор будет отсутствовать, что приведет к ухудшению эксплуатационных характеристик двигателя или появлению постороннего шума, а, в конечном итоге, может стать причиной серьезного повреждения двигателя. Все зазоры должны проверяться и регулироваться в соответствии с Регламентом технического обслуживания. Проверка и регулировка должны выполняться специалистами авторизованного дилерского центра.

## ТЕХНИЧЕСКОЕ ОБСЛУЖИВАНИЕ

### Воздушный фильтр

Засоренный воздушный фильтр ограничивает поток поступающего в двигатель воздуха, что приводит к увеличению расхода топлива, снижению мощности двигателя и является причиной загрязнения свечей зажигания. Чистку и замену воздушного фильтра необходимо выполнять в соответствии с Регламентом технического обслуживания. При эксплуатации мотоцикла в условиях повышенной запыленности, влажности или загрязненности обслуживание воздушного фильтра необходимо проводить чаще, чем это указано в таблице Регламента технического обслуживания. Для проведения данной операции обращайтесь к авторизованному дилеру.

В задней части двигателя расположена дренажная трубка корпуса воздушного фильтра. Вода или масло, попавшее в корпус воздушного фильтра, стекает в дренажную трубку (1). При наличии воды или масла в трубке ее необходимо снять и очистить.



### **⚠ ВНИМАНИЕ**

После снятия и очистки дренажной трубки не забудьте установить ее на место.

Попадание масла на шины, пластиковые или иные детали может привести к их повреждению.

Запуск двигателя без воздушного фильтра не допускается. Попадание в двигатель воздуха, не прошедшего очистку, может стать причиной его преждевременного износа или повреждения.

## ТЕХНИЧЕСКОЕ ОБСЛУЖИВАНИЕ

### Система охлаждения

#### Радиатор и вентилятор системы охлаждения

Проверьте пластины радиатора и убедитесь, что они не загрязнены. При обнаружении загрязнений удалите их чистой водой под низким давлением.

#### ПРЕДОСТЕРЕЖЕНИЕ

Не допускайте контакта одежды или рук с лопастями вентилятора системы охлаждения во избежание серьезных травм.

Использование мойки высокого давления может повредить пластины радиатора, что снизит его эффективность.

Установка дополнительного оборудования перед радиатором или позади вентилятора системы охлаждения может ограничить проходящий через радиатор воздушный поток, что, в свою очередь, может стать причиной перегрева и повреждения двигателя.

#### Шланги радиатора

Проверьте состояние шлангов радиатора и убедитесь в отсутствии трещин и течей охлаждающей жидкости. Кроме этого, перед каждой поездкой убеждайтесь в отсутствии течей через соединения и проверяйте надежность затяжки хомутов в соответствии с Регламентом технического обслуживания.

#### Охлаждающая жидкость

Охлаждающая жидкость через радиатор отводит избыточное тепло от двигателя. Если уровень охлаждающей жидкости слишком низкий, возможен перегрев двигателя и, как следствие, его серьезное повреждение. Проверяйте уровень охлаждающей жидкости перед каждой поездкой и, при необходимости, пополняйте его. Выполняйте замену охлаждающей жидкости в соответствии с Регламентом технического обслуживания.

Чтобы защитить систему охлаждения (алюминиевые детали двигателя и радиатора) от коррозии, в состав охлаждающей жидкости должны входить ингибиторы коррозии. Используйте готовую охлаждающую жидкость на основе этиленгликоля с ингибиторами коррозии для алюминиевых двигателей.

## ТЕХНИЧЕСКОЕ ОБСЛУЖИВАНИЕ

### ПРЕДОСТЕРЕЖЕНИЕ

Охлаждающая жидкость токсична и вредна для здоровья. Не допускайте ее попадания на кожу, одежду или в глаза.

При проглатывании охлаждающей жидкости незамедлительно обратитесь за медицинской помощью.

При попадании охлаждающей жидкости на кожу незамедлительно смойте большим количеством воды.

При попадании охлаждающей жидкости в глаза незамедлительно промойте их чистой водой и обратитесь за помощью к врачу.

При попадании охлаждающей жидкости на одежду незамедлительно смените ее.

Химические соединения, входящие в состав охлаждающей жидкости, и отложения, образующиеся в период ее работы, представляют опасность для человека. Утилизируйте охлаждающую жидкость в соответствии с требованиями местного законодательства.

### ВНИМАНИЕ

Категорически запрещено использование жесткой водопроводной воды в системе охлаждения, так как это приводит к образованию отложений, а также в значительной степени снижает эффективность всей системы охлаждения. При необходимости долить охлаждающей жидкости и отсутствии возможности использовать антифриз, можно непродолжительное время использовать дистиллированную воду. Однако, использование воды при отрицательных температурах окружающей среды может стать причиной выхода из строя двигателя или деталей системы охлаждения. Если температура воздуха окружающей среды опускается ниже нуля, следует использовать в системе незамерзающую охлаждающую жидкость – это обеспечит защиту от коррозии и предотвратит повреждения радиатора и двигателя. Концентрированные антифризы, как правило, содержат антикоррозионные добавки. Если антифриз чрезмерно разбавить дистиллированной водой, он потеряет свои рабочие свойства. Разводите концентрированный антифриз в соответствии с рекомендациями производителя или используйте соответствующий готовый антифриз. На заводе-изготовителе используется охлаждающая жидкость на основе этиленгликоля.

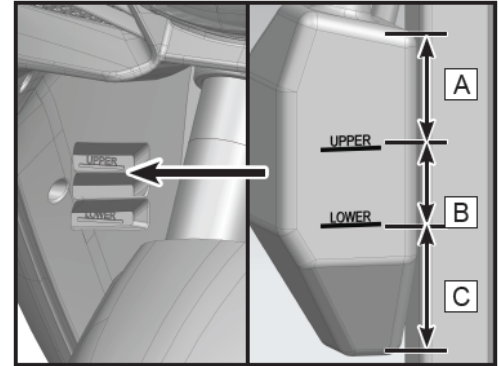
## ТЕХНИЧЕСКОЕ ОБСЛУЖИВАНИЕ

### Проверка уровня охлаждающей жидкости

Поставьте мотоцикл вертикально на ровную горизонтальную поверхность, используя центральную подножку. Убедитесь, что двигатель и система охлаждения остыли после эксплуатации.

Проверьте уровень охлаждающей жидкости в расширительном бачке. Уровень охлаждающей жидкости должен быть в зоне В (между метками Upper и Lower). Если уровень охлаждающей жидкости находится в зоне А, удалите излишки, чтобы уровень достиг зоны В.

Если уровень в зоне С, или его вообще не видно в смотровом окне, необходимо долить охлаждающей жидкости, чтобы довести ее уровень до зоны В. Используйте охлаждающую жидкость того же типа и производителя, что уже залита в систему охлаждения.



### **⚠ ВНИМАНИЕ**

При работающем двигателе температура охлаждающей жидкости очень высокая и сама охлаждающая жидкость находится под давлением.

Позвольте двигателю и системе охлаждения остыть, прежде чем открывать крышку радиатора или расширительного бачка, снимать шланги радиатора или другие части системы охлаждения.

В случае попадания горячей охлаждающей жидкости на незащищенные участки кожи, промойте под проточной водой в течение 10 минут и обратитесь за медицинской помощью.

## ТЕХНИЧЕСКОЕ ОБСЛУЖИВАНИЕ

### Долив охлаждающей жидкости

Снимите крышку расширительного бачка и долейте охлаждающей жидкости так, чтобы ее уровень был в зоне В. Не смешивайте охлаждающие жидкости разных типов и производителей. Используйте рекомендованную производителем готовую охлаждающую жидкость.

#### ВНИМАНИЕ

Если расширительный бачок системы охлаждения опустел, или охлаждающую жидкость необходимо часто доливать, это может указывать на наличие течи в системе охлаждения. Для проверки системы охлаждения обратитесь к авторизованному дилеру.

Замена охлаждающей жидкости должна выполняться специалистами авторизованного дилерского центра.

## ТЕХНИЧЕСКОЕ ОБСЛУЖИВАНИЕ

### Шины и приводная цепь

На мотоцикле установлены бескамерные шины. Шины, диски и вентили для шин данного мотоцикла рассчитаны на эксплуатацию без камер. Используйте только оригинальные запчасти и бескамерные шины. Не устанавливайте шины, рассчитанные на эксплуатацию с камерой на колесный диск для бескамерных шин. Борты камерных шин могут быть установлены не герметично, а эксплуатация мотоцикла может быть небезопасной. Не устанавливайте камеру в бескамерную шину.

Технические характеристики шин		
Характеристики шин	Передняя	120/70 ZR17 M/C 58W
	Задняя	190/55 ZR17 M/C 75W
Давление воздуха в шинах	Передняя	250 кПа
	Задняя	290 кПа
Минимальная допустимая высота рисунка протектора шин	Передняя	0,8 мм
	Задняя	0,8 мм

Неадекватное давление воздуха в шинах или превышение нагрузки на мотоцикл могут заметно ухудшить управляемость и динамику, что может привести к потере управления.

Данный мотоцикл может быть оборудован датчиками давления в шинах, которые передают соответствующую информацию на панель приборов и помогают водителю контролировать неадекватное давление воздуха в шинах.

Слишком низкое давление в шинах может привести к неравномерному износу рисунка протектора и перегреву шин. Надлежащее давление воздуха в шинах обеспечит максимальный комфорт при движении и позволит продлить срок их службы.



## ТЕХНИЧЕСКОЕ ОБСЛУЖИВАНИЕ

### ПРИМЕЧАНИЕ

Давление воздуха следует проверять в холодных шинах.

Давление в шинах зависит от температуры окружающего воздуха и высоты над уровнем моря, поэтому при движении в различных условиях необходимо регулярно проверять давление воздуха в шинах и регулировать его соответствующим образом.

Соблюдайте нормы по минимально допустимой высоте рисунка протектора шин страны, в которой происходит эксплуатация мотоцикла. При установке новых шин необходимо выполнить балансировку колес.

### ВНИМАНИЕ

В целях обеспечения безопасности используйте только шины рекомендованной размерности и поддерживайте надлежащее давление в шинах. Отремонтированные после прокола шины не обладают такими же характеристиками, как и неповрежденные шины. Не превышайте скорость 100 км/ч в течение 24 часов после ремонта и 130 км/ч до замены шины.

Всегда устанавливайте на мотоцикл переднюю и заднюю шины одного производителя и одной модели.

Поверхность новых шин имеет низкий коэффициент сцепления с дорожным полотном. Это может стать причиной потери управления мотоциклом и получения травм. Новые шины необходимо обкатать в течение приблизительно 160 км. До завершения обкатки следует эксплуатировать мотоцикл с повышенной осторожностью, избегая активного маневрирования, резкого торможения и ускорения.

## ТЕХНИЧЕСКОЕ ОБСЛУЖИВАНИЕ

### Износ и повреждение шин

По мере износа протектора вероятность прокола и повреждения шины возрастает. Принято считать, что 90% всех повреждений шин происходит, когда износ протектора превышает 90%. Поэтому использовать шины с изношенным рисунком протектора небезопасно. В соответствии с Регламентом технического обслуживания проверяйте степень износа протектора с помощью специального инструмента и проводите замену шин по достижении минимально допустимой высоты рисунка протектора.

Осмотрите шины и убедитесь в отсутствии трещин и порезов. При обнаружении значительных повреждений замените шины. Вздутие и локальный износ протектора указывают на внутренние повреждения, требующие замены шины.

Извлеките из протектора застрявшие посторонние предметы.

#### **ВНИМАНИЕ**

При температуре окружающей среды ниже  $-10^{\circ}\text{C}$  рекомендуется оставлять мотоцикл в помещении при длительной стоянке.

Не используйте боковую подножку при длительной стоянке зимой. Следует использовать подкат, чтобы на шины не приходился весь вес мотоцикла.

Следите за тем, чтобы шины не оставались длительное время в снегу или на льду при стоянке зимой.

При длительной стоянке на улице зимой рекомендуется установить подстил под шины, чтобы они не замерзли.

## ТЕХНИЧЕСКОЕ ОБСЛУЖИВАНИЕ

### Приводная цепь

В целях безопасности и во избежание преждевременного износа необходимо проверять провисание и смазку приводной цепи перед каждой поездкой и в соответствии с Регламентом технического обслуживания. Если приводная цепь чрезмерно изношена или не отрегулирована, она может сойти со звездочки или порваться.

Слишком натянутая цепь приведет к преждевременному износу цепи, звездочек, а также к повреждению деталей мотоцикла при нагрузке.

Слишком большое провисание цепи приведет к тому, что цепь может сойти со звездочки и в результате этого заднее колесо может быть заблокировано, а двигатель поврежден.

Срок службы приводной цепи во многом зависит от ее регулярного обслуживания.

### Проверка и смазка цепи

Периодически проверяйте состояние приводной цепи, особенно при эксплуатации мотоцикла в тяжелых условиях, таких как: повышенная загрязненность, запыленность или влажность, высокие скорости, частые разгоны и торможения.

Если цепь загрязнена, промойте ее специальными средствами и удалите остатки старой смазки. После того, как цепь высохнет, нанесите на нее специальную смазку.

#### ВНИМАНИЕ

При нанесении смазки следите за тем, чтобы она не попала на другие детали мотоцикла. Попадание смазки на шины может ухудшить их сцепление с дорожным покрытием, а на тормозной диск – снизить эффективность тормозных механизмов. Если это произошло, удалите смазку специальными средствами.

## ТЕХНИЧЕСКОЕ ОБСЛУЖИВАНИЕ

### Проверка провисания цепи

Включите нейтральную передачу.

Установите мотоцикл на ровную горизонтальную поверхность, используя центральную подножку.

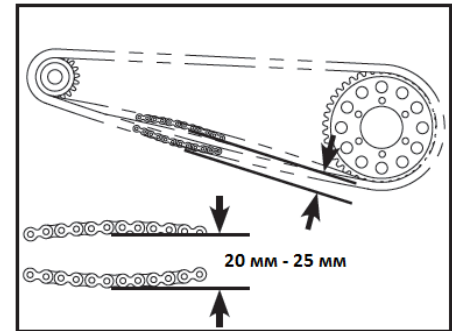
Проверьте провисание цепи.

### Нормальное провисание цепи 20 мм – 25 мм.

Если цепь перетянута или слишком ослаблена, отрегулируйте ее натяжение.

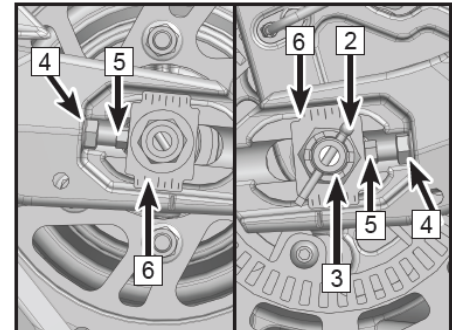
### ПРИМЕЧАНИЕ

Помните, что износ цепи неравномерен. Вращая заднее колесо, измерьте величину провисания цепи в нескольких местах.



### Регулировка натяжения приводной цепи

- Снимите шплинт (2).
- Ослабьте гайку крепления оси заднего колеса (3).
- Ослабьте левую и правую контргайки (4).
- Одновременно поворачивайте левый и правый регулировочные болты (5), чтобы отрегулировать натяжение приводной цепи.
- Убедитесь, что метки на левой и правой опоре оси (6) соответствуют одинаковым отметкам справа и слева на маятнике.
- Затяните левую и правую контргайки (4).
- Затяните гайку крепления задней оси заднего колеса и установите шплинт.



## ТЕХНИЧЕСКОЕ ОБСЛУЖИВАНИЕ

### Проверка износа приводной цепи

Включите нейтральную передачу.

Установите мотоцикл на центральную подножку.

Натяните цепь, используя регулировочные болты или подвесив на цепь груз массой 10 кг.

Измерьте длину 20 звеньев прямого участка цепи от оси 1-ого звена до оси 21-ого звена.

Если полученное значение превышает максимально допустимую величину, цепь необходимо заменить.

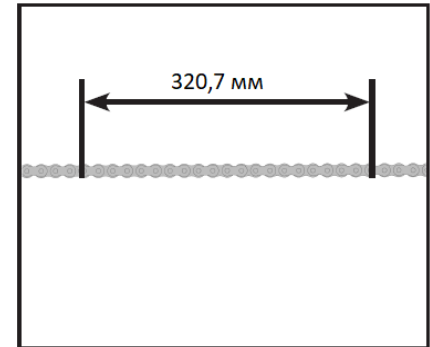
**Максимально допустимая длина 20-ти звеньев приводной цепи составляет 320,7 мм**

#### ПРЕДОСТЕРЕЖЕНИЕ

В целях безопасности используйте только стандартные беззамковые цепи. Не разъединяйте звенья цепи, ни для ее установки, ни для компенсации ее удлинения. Для замены цепи обращайтесь к авторизованному дилеру CFMOTO.

Вращайте заднее колесо, чтобы проверить состояние цепи и убедиться в отсутствии повреждений элементов цепи, ослабления посадки осей и звеньев.

Проверьте звездочки на предмет неравномерного или чрезмерного износа зубьев или их повреждения и, при необходимости, замените их комплектом.



1. Нормальное состояние зубьев



2. Износ зубьев



3. Повреждение зубьев



## ТЕХНИЧЕСКОЕ ОБСЛУЖИВАНИЕ

### Тормозная система

Для обеспечения надлежащей работы Вашего мотоцикла, а также Вашей безопасности, своевременно проводите ремонт и обслуживание тормозной системы в соответствии с Регламентом технического обслуживания. Проверьте работу и состояние тормозной системы перед каждой поездкой. Для диагностики и ремонта обращайтесь к авторизованному дилеру CFMOTO.

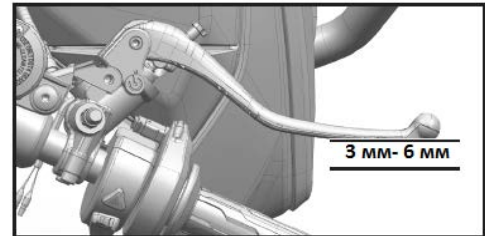
#### Проверка рычага переднего тормоза

Поставьте мотоцикл на боковую подножку.

Слегка потяните рычаг переднего тормоза и измерьте его свободный ход.

#### **Свободный ход рычага переднего тормоза: 3 мм – 6 мм.**

Проверьте рычаг на предмет трещин или шума при перемещении. При необходимости замените.



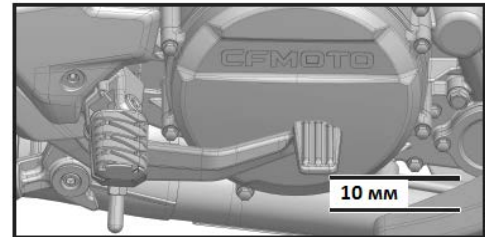
#### Проверка педали заднего тормоза

Поставьте мотоцикл на боковую подножку.

Слегка надавите на педаль заднего тормоза и измерьте ее свободный ход.

#### **Свободный ход педали заднего тормоза: 10 мм**

Проверьте педаль на предмет трещин или шума при перемещении. При необходимости замените.



### **⚠ ПРЕДОСТЕРЕЖЕНИЕ**

Если при нажатии на рычаг или педаль тормоза не создается должного сопротивления, возможно наличие воздуха в тормозной системе или течи тормозной жидкости. Эксплуатация мотоцикла в таких условиях может быть опасна. Незамедлительно обратитесь к авторизованному дилеру CFMOTO для проверки и ремонта тормозной системы.

## ТЕХНИЧЕСКОЕ ОБСЛУЖИВАНИЕ

### Проверка уровня тормозной жидкости

Поставьте мотоцикл вертикально на ровную горизонтальную поверхность.

Проверьте уровни тормозной жидкости в компенсационных бачках переднего и заднего тормозных механизмов.

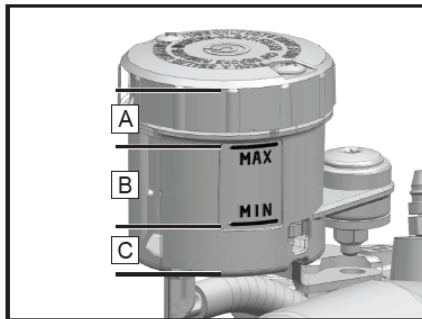
Уровень тормозной жидкости должен быть в зоне В (между метками MIN и MAX).

Если уровень тормозной жидкости расположен в зоне А, удалите излишки тормозной жидкости, чтобы уровень достиг зоны В.

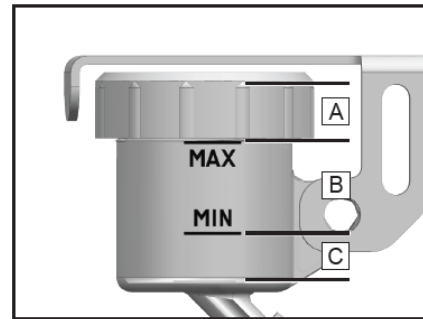
Если уровень тормозной жидкости в зоне С, или ее вообще не видно, необходимо долить тормозной жидкости, чтобы довести ее уровень до зоны В. Используйте тормозную жидкость того же типа и производителя, что уже залита в бачок.

#### ВНИМАНИЕ

Если уровень тормозной жидкости в любом из бачков часто опускается в зону С, возможно наличие течи или повреждений тормозной системы. Незамедлительно обратитесь к авторизованному дилеру CFMOTO.



Компенсационный бачок переднего тормозного механизма



Компенсационный бачок заднего тормозного механизма

## ТЕХНИЧЕСКОЕ ОБСЛУЖИВАНИЕ

### Долив тормозной жидкости

#### ПРЕДОСТЕРЕЖЕНИЕ

При попадании на кожу тормозная жидкость вызывает раздражение, поэтому ее необходимо незамедлительно смыть большим количеством воды.

Храните тормозную жидкость в недоступном для детей месте.

Во избежание контакта тормозной жидкости с кожей, глазами или одеждой, надевайте специальную защитную экипировку и защитные очки при работе с тормозной жидкостью.

При проглатывании тормозной жидкости незамедлительно обратитесь за медицинской помощью.

При попадании тормозной жидкости в глаза незамедлительно промойте глаза чистой водой и обратитесь за помощью к врачу.

При попадании тормозной жидкости на одежду незамедлительно смените ее и постирайте.

#### ПРЕДОСТЕРЕЖЕНИЕ

Длительное использование тормозной жидкости ухудшает ее эксплуатационные качества и приводит к снижению эффективности тормозных механизмов. Производите замену тормозной жидкости согласно Регламенту технического обслуживания. Используйте только рекомендованную тормозную жидкость DOT4. Для пополнения уровня используйте тормозную жидкость того же производителя, что уже залита в тормозную систему. Смешение разных тормозных жидкостей не допустимо, так как может привести к повреждению тормозной системы. Обратитесь к авторизованному дилеру для замены тормозной жидкости или ремонта тормозной системы.

### ПРИМЕЧАНИЕ

Снижение уровня тормозной жидкости создает разряжение в компенсационном бачке, что может привести к деформации прокладки бачка. Снимите крышку компенсационного бачка для нормализации давления. Поправьте прокладку, а затем установите ее и крышку на место.



## ТЕХНИЧЕСКОЕ ОБСЛУЖИВАНИЕ

### Компенсационный бачок переднего тормозного механизма

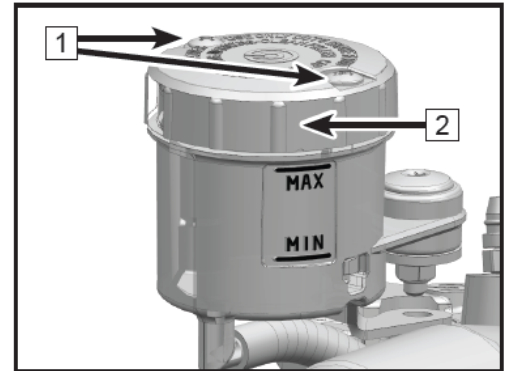
Открутите болты (1).

Снимите крышку (2) и прокладку крышки компенсационного бачка.

Долейте тормозной жидкости до метки «MAX».

Установите крышку с прокладкой на место.

Закрутите болты.

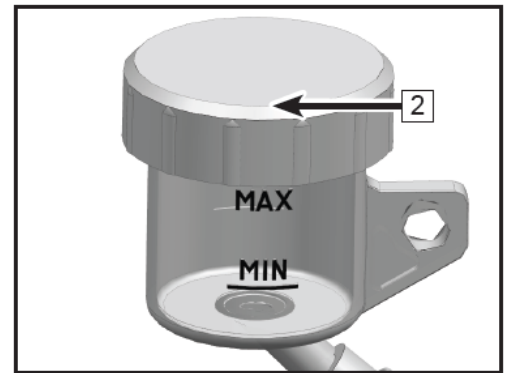


### Компенсационный бачок заднего тормозного механизма

Открутите крышку и снимите прокладку крышки (2) компенсационного бачка.

Долейте тормозной жидкости до метки «MAX».

Установите крышку с прокладкой на место.



## ТЕХНИЧЕСКОЕ ОБСЛУЖИВАНИЕ

### Проверка тормозных дисков

Периодически проверяйте состояние тормозных дисков на предмет повреждений, деформации, трещин и износа. Поврежденные тормозные диски могут привести к отказу тормозной системы. Если тормозные диски повреждены или износ превышает допустимое значение, незамедлительно обратитесь к авторизованному дилеру для замены.

Проверьте остаточную толщину передних и заднего тормозных дисков в нескольких положениях.

**Мин. остаточная толщина переднего тормозного диска: 4 мм**

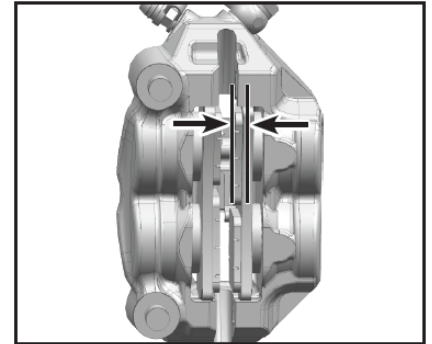
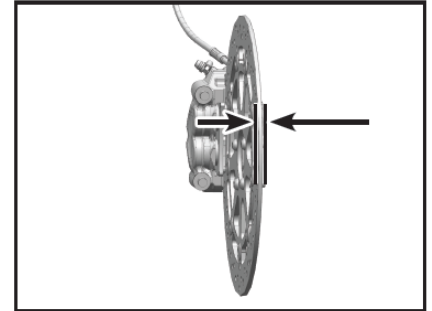
**Мин. остаточная толщина заднего тормозного диска: 4,5 мм**

### Проверка тормозных суппортов

Проверяйте состояние тормозных суппортов перед поездкой. Периодически проверяйте остаточную толщину накладок тормозных колодок. Если остаточная толщина накладок недостаточная, это приведет к излишнему трению колодок о диск и снижению эффективности тормозной системы, а также повреждению колодок и тормозного диска. Проверьте остаточную толщину накладок тормозных колодок на всех суппортах.

**Минимальная остаточная толщина накладок тормозных колодок: 2,5 мм**

Если остаточная толщина накладок тормозных колодок меньше минимально допустимой, или накладки повреждены, обратитесь к авторизованному дилеру для замены тормозных колодок. Тормозные колодки необходимо менять парой.



## ТЕХНИЧЕСКОЕ ОБСЛУЖИВАНИЕ

### Антиблокировочная система (ABS)

С помощью ABS при торможении с максимальным усилием на органах управления тормозной системы или при торможении на песке, лужах и скользких поверхностях, тормозные механизмы работают с максимальной эффективностью без блокировки колес, что повышает безопасность движения.

#### ПРЕДОСТЕРЕЖЕНИЕ

Не всегда возможно предотвратить опрокидывание транспортного средства в сложных условиях движения, например, при размещении багажа с высоким центром тяжести, при движении по переменным дорожным покрытиям или по крутым спускам, при полном торможении без отпускания рычага сцепления. Адаптируйте свой стиль вождения к дорожным условиям и своим навыкам вождения.

ABS работает с двумя независимыми тормозными контурами (передний и задний тормоз). Когда блок управления обнаруживает тенденцию к блокировке колес, ABS начинает регулировать давление в тормозной системе. Процесс регулирования можно заметить по легкой пульсации рычага или педали тормоза.

При включении зажигания индикатор ABS должен загореться и погаснуть после начала движения. Если индикатор ABS не гаснет после начала движения или загорается во время движения, это указывает на неисправность системы ABS. В этом случае ABS не сработает, и колеса могут заблокироваться при торможении. При неисправности ABS тормозная система продолжит функционировать.

## **ТЕХНИЧЕСКОЕ ОБСЛУЖИВАНИЕ**

### **Система помощи при трогании на подъеме (ННС)**

Система помощи при трогании на подъеме предотвращает откатывание мотоцикла назад при начале движения вверх после остановки на уклоне. Данная система распознает, когда мотоцикл находится на подъеме, и автоматически задействует задний тормозной механизм.

Когда водитель отпускает рычаг тормоза, но мотоцикл не начинает движение вперед, тормозное усилие на заднем колесе будет сохраняться еще примерно в течение 5 секунд. При начале движения мотоцикла вперед, задний тормозной механизм будет автоматически отключен.

Если система не распознает начало движения спустя 5 секунд, тормозное усилие на заднем колесе будет автоматически снижено. Если снова задействовать рычаг тормоза, система помощи при трогании на подъеме снова активируется.

Если водитель задействует рычаг переднего тормоза дважды (с интервалом менее 0,8 сек), система помощи при трогании на подъеме будет отключена.

## **ТЕХНИЧЕСКОЕ ОБСЛУЖИВАНИЕ**

### **Амортизаторы**

#### **Проверка передней вилки**

Удерживая руль, нажмите на переднюю вилку несколько раз. Убедитесь, что она перемещается плавно и без заеданий.

Осмотрите переднюю вилку, убедитесь в отсутствии течи масла, ржавчины, царапин и сколов.

После поездки проверяйте состояние передней вилки на предмет загрязнений и очищайте при необходимости. В противном случае, уплотнения могут быть повреждены, что приведет к течи масла.

#### **Проверка заднего амортизатора**

Несколько раз нажмите на сиденье и убедитесь, что задний амортизатор перемещается плавно и без заеданий.

Осмотрите задний амортизатор и убедитесь в отсутствии течи масла.

Если у вас возникают сомнения в исправной работе заднего амортизатора, обратитесь к авторизованному дилеру CFMOTO.

## ТЕХНИЧЕСКОЕ ОБСЛУЖИВАНИЕ

### Регулировка заднего амортизатора

Задний амортизатор был отрегулирован на заводе-изготовителе наилучшим образом, чтобы соответствовать разным условиям движения.

#### Регулировка демпфирования сжатия

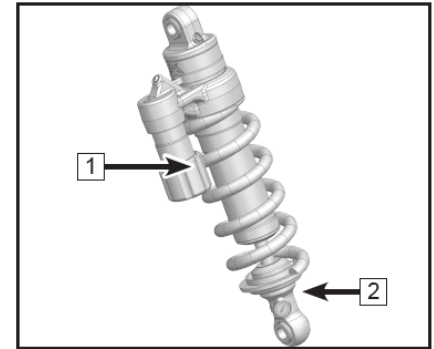
Регулировка демпфирования сжатия (2) контролирует скорость сжатия амортизаторов. Чем больше демпфирование сжатия, тем меньше скорость сжатия амортизаторов. И наоборот: чем меньше демпфирование сжатия, тем выше скорость сжатия подвески.

**Заводская регулировка: 2**

**Всего регулировок: 4**

Для уменьшения демпфирования сжатия поверните регулятор против часовой стрелки шлицевой отверткой и запомните количество щелчков.

Для увеличения демпфирования сжатия поверните регулятор по часовой стрелке шлицевой отверткой и запомните количество щелчков.



### Регулировка предварительного натяжения пружины заднего амортизатора

Регулировка предварительного натяжения пружины (1) влияет на силу, которую необходимо приложить для сжатия пружины. Чем выше предварительное натяжение, тем больше силы потребуются на сжатие пружины на определенную величину. И наоборот: чем ниже предварительное натяжение, тем меньше силы потребуются на то же самое сжатие. Чем выше предварительное натяжение пружины, тем она жестче.

**Заводская регулировка: 8**

**Всего регулировок: 20**

## ТЕХНИЧЕСКОЕ ОБСЛУЖИВАНИЕ

Для увеличения предварительного натяжения пружины поверните регулятор (1) по часовой стрелке (в направлении +) и запомните количество оборотов.

Для уменьшения предварительного натяжения пружины поверните регулятор (1) против часовой стрелки (в направлении -) и запомните количество оборотов.

Для возврата регулировки предварительного натяжения пружины к заводским настройкам поверните регулятор в направлении противоположном ранее выполненным настройкам и отсчитайте необходимое количество оборотов. Или поверните регулятор против часовой стрелки до упора, затем, поворачивая регулятор по часовой стрелке, отсчитайте 8 оборотов.

При необходимости обратитесь к авторизованному дилеру для регулировки заднего амортизатора.

### ПРЕДОСТЕРЕЖЕНИЕ

Задний амортизатор содержит азот под высоким давлением. Неумелое обращение может привести к взрыву. Не поджигайте, не прокалывайте и не вскрывайте амортизатор.

## ТЕХНИЧЕСКОЕ ОБСЛУЖИВАНИЕ

### Регулировка амортизаторов передней вилки

Амортизаторы передней вилки были отрегулированы на заводе-изготовителе наилучшим образом, чтобы соответствовать разным условиям движения.

### Регулировка демпфирования сжатия и отбоя

Регулировка демпфирования сжатия (1) контролирует скорость сжатия амортизаторов. Чем больше демпфирование сжатия, тем меньше скорость сжатия амортизаторов. И наоборот: чем меньше демпфирование сжатия, тем выше скорость сжатия подвески.

Регулировка демпфирования отбоя (2) контролирует скорость отбоя амортизаторов после сжатия. Чем больше демпфирование отбоя, тем ниже скорость отбоя амортизаторов. И наоборот: чем меньше демпфирование отбоя, тем выше скорость отбоя подвески.

### Заводская регулировка: 2

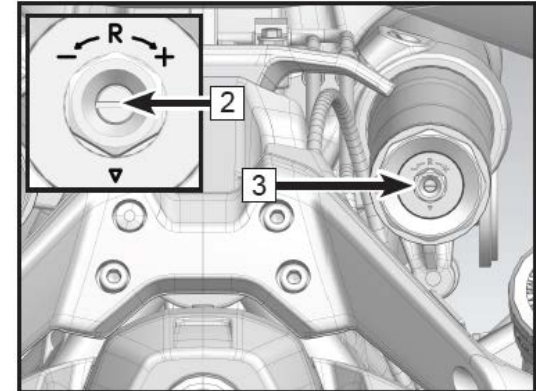
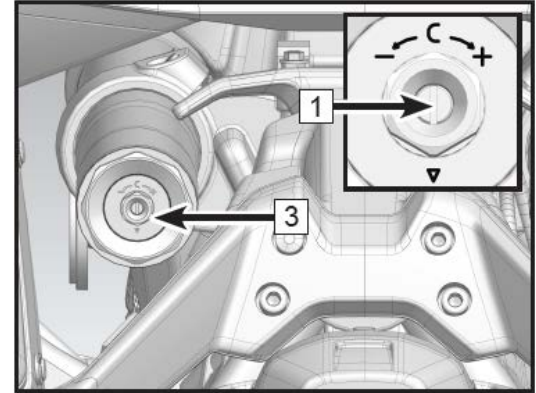
### Всего регулировок: 4

Для увеличения демпфирования поверните регулятор по часовой стрелке отверткой с плоским шлицем и запомните количество щелчков.

Для уменьшения демпфирования поверните регулятор против часовой стрелки отверткой с плоским шлицем и запомните количество щелчков.

### Регулировка предварительного натяжения

Регулировка предварительного натяжения (3) влияет на силу, которую требуется приложить для сжатия пружины.





## ТЕХНИЧЕСКОЕ ОБСЛУЖИВАНИЕ

Чем выше предварительное натяжение, тем больше силы потребуется на сжатие пружины. И наоборот: чем ниже предварительное натяжение, тем меньше силы потребуется на то же самое сжатие. Чем выше предварительное натяжение пружины, тем она жестче.

**Заводская регулировка: 5**

**Всего регулировок: 10**

Для увеличения предварительного натяжения пружины поверните регулятор по часовой стрелке (в направлении +) и запомните количество оборотов.

Для уменьшения предварительного натяжения пружины поверните регулятор против часовой стрелки (в направлении -) и запомните количество оборотов.

Для возврата регулировки предварительного натяжения пружин к заводским настройкам поверните регулятор в направлении противоположном ранее выполненным настройкам и отсчитайте необходимое количество оборотов. Или поверните регулятор в любую сторону до упора, затем отсчитайте 5 оборотов.

## **ТЕХНИЧЕСКОЕ ОБСЛУЖИВАНИЕ**

### **Электрооборудование**

#### **Аккумуляторная батарея**

Данный мотоцикл оснащен двумя необслуживаемыми аккумуляторными батареями. Основная аккумуляторная батарея 14 Ач и дополнительная – 7 Ач. Не пытайтесь проверить количество электролита или добавить дистиллированную воду. Не снимайте герметизирующую крышку. Аккумуляторная батарея должна постоянно находиться в заряженном состоянии. Несоблюдение этого правила может стать причиной сокращения срока ее службы. При частом и продолжительном использовании мотоцикла батарея будет полностью заряжаться системой зарядки мотоцикла. Если Вы пользуетесь мотоциклом нерегулярно или в течение непродолжительного времени во время каждой поездки, батарея может разрядиться. Кроме того, аккумуляторная батарея может разряжаться и без нагрузки, с течением времени. Скорость саморазряда зависит от типа батареи и от окружающей температуры: чем выше температура, тем выше скорость разряда. Каждые 15°C увеличивают скорость процесса вдвое.

Не следует заряжать батарею при низких температурах, это может привести к замерзанию электролита, появлению трещин и деформации металлических пластин. Заряженная аккумуляторная батарея имеет более высокую морозостойкость.

#### **Сульфатация аккумуляторной батареи**

Если аккумуляторная батарея продолжительное время находится в разряженном состоянии, происходит процесс сульфатации. Сульфат является побочным продуктом химических реакций, протекающих в батарее. Но когда аккумуляторная батарея длительное время находится в разряженном состоянии, сульфат кристаллизуется, в результате чего повреждаются пластины аккумуляторной батареи, и ее емкость падает. Если это произошло, аккумуляторную батарею необходимо заменить.

#### **Обслуживание батареи**

Аккумуляторная батарея должна находиться в заряженном состоянии. Несоблюдение этого правила может стать причиной повреждения аккумуляторной батареи или сокращения срока ее службы. Если Вы пользуетесь мотоциклом нерегулярно, еженедельно проверяйте уровень заряда АКБ с помощью вольтметра.

## ТЕХНИЧЕСКОЕ ОБСЛУЖИВАНИЕ

Если напряжение опустилось ниже 12,8 В, ее необходимо зарядить при помощи соответствующего зарядного устройства (обратитесь за консультацией к авторизованному дилеру). Если Вы не планируете использовать мотоцикл более 2 недель, аккумуляторная батарея должна быть заряжена с помощью соответствующего зарядного устройства. Не используйте автомобильные зарядные устройства – возможно повреждение аккумуляторной батареи.

### **Зарядное устройство для аккумуляторной батареи**

Для получения более подробной информации о выборе зарядного устройства обратитесь к авторизованному дилеру.

### **Процесс зарядки аккумуляторной батареи**

Снимите аккумуляторную батарею с мотоцикла.

Подсоедините провода зарядного устройства к клеммам аккумуляторной батареи и зарядите ее зарядным током, величина которого приблизительно составляет 1/10 часть ее емкости. Например, для аккумуляторной батареи емкостью 10 Ач зарядный ток должен составлять 1,0 А.

Прежде чем установить батарею на мотоцикл, убедитесь, что она полностью заряжена.

### **ВНИМАНИЕ**

Ни при каких условиях не снимайте герметизирующую крышку – возможно повреждение аккумуляторной батареи. Не устанавливайте на данный мотоцикл аккумуляторные батареи другого типа, во избежание повреждения электрической системы.

Если аккумуляторная батарея разряжена, снимите сначала провод от отрицательной клеммы (-), а потом от положительной (+). Подключение выполняйте в порядке обратном снятию.

### **ПРИМЕЧАНИЕ:**

При зарядке герметичной аккумуляторной батареи соблюдайте указания, приведенные в ИНСТРУКЦИИ ПО ЭКСПЛУАТАЦИИ АККУМУЛЯТОРНОЙ БАТАРЕИ в конце данного Руководства.

## ТЕХНИЧЕСКОЕ ОБСЛУЖИВАНИЕ

### Снятие основной аккумуляторной батареи

Снимите сиденье водителя.

Открутите болты и снимите пластиковый фиксатор АКБ (1).

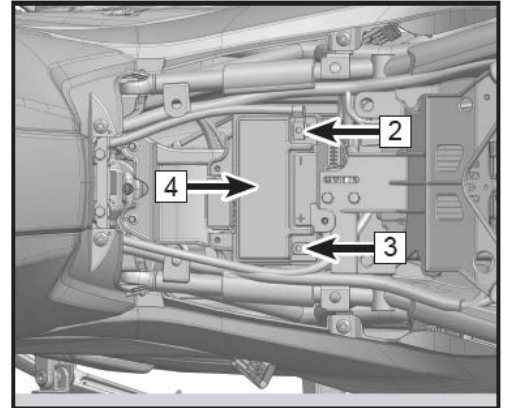
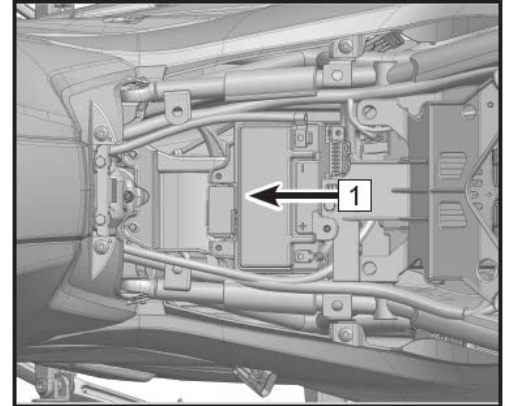
Открутите болт отрицательной клеммы (-).

Снимите отрицательный провод (2).

Открутите болт положительной клеммы (+).

Снимите положительный провод (3).

Снимите АКБ (4).



## ТЕХНИЧЕСКОЕ ОБСЛУЖИВАНИЕ

### Снятие дополнительной аккумуляторной батареи

Снимите пассажирское сиденье.

Снимите заднюю облицовку.

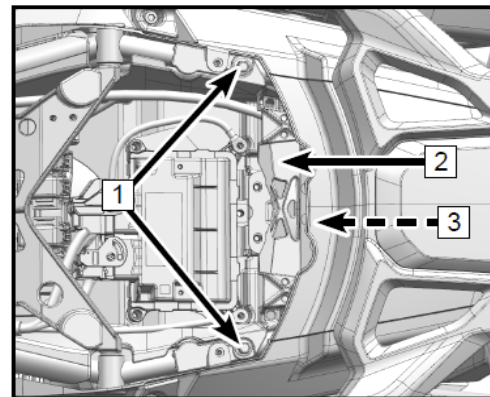
Открутите болты (1).

Снимите кронштейн пассажирского сиденья (2).

Открутите болт отрицательной клеммы (-) и снимите провод.

Открутите болт положительной клеммы (+) и снимите провод.

Снимите аккумуляторную батарею (3).



## ТЕХНИЧЕСКОЕ ОБСЛУЖИВАНИЕ

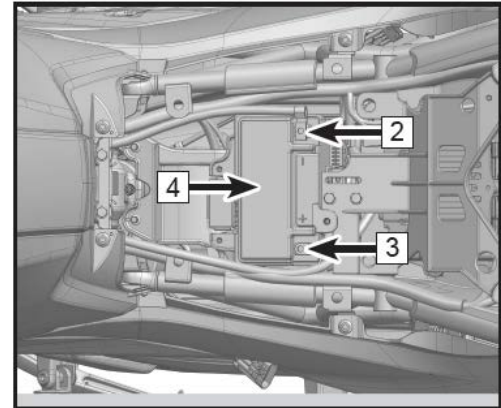
### Установка основной аккумуляторной батареи

Установите основную аккумуляторную батарею в аккумуляторный отсек.

Установите положительный провод (3) и зафиксируйте его клемму болтом.

Установите отрицательный провод (2) и зафиксируйте его клемму болтом.

Установите пластиковый фиксатор АКБ и затяните болты.



### Установка дополнительной аккумуляторной батареи

Установите аккумуляторную батарею (3).

Установите положительный провод (+) и зафиксируйте его клемму болтом.

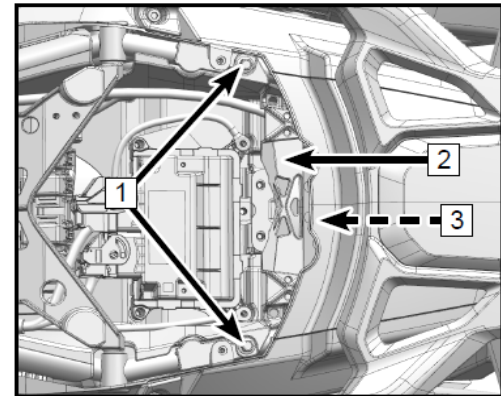
Установите отрицательный провод (-) и зафиксируйте его клемму болтом.

Установите кронштейн пассажирского сиденья (2).

Закрутите болты (1).

Установите заднюю облицовку.

Установите сиденья пассажира и водителя на место.



## ТЕХНИЧЕСКОЕ ОБСЛУЖИВАНИЕ

### Световые приборы

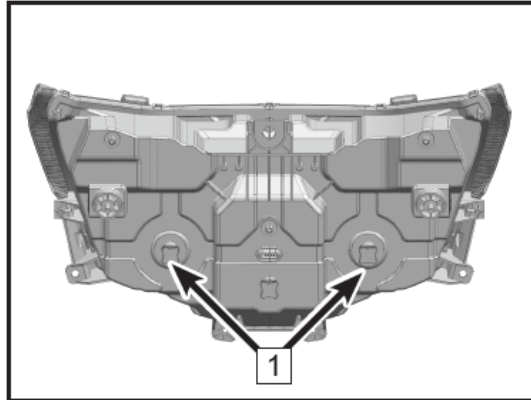
#### Регулировка света фар

Используйте регулировочные винты (1), чтобы отрегулировать дальний и ближний свет фар.

#### ВНИМАНИЕ

Регулировка должна выполняться в соответствии с требованиями действующего законодательства. При выполнении регулировки света фары мотоцикл должен стоять на ровной горизонтальной поверхности, при этом водитель должен сидеть на мотоцикле.

Все световые приборы данного мотоцикла являются светодиодными. В случае выхода из строя или повреждения они не могут быть отремонтированы и должны быть заменены. Для замены узла в сборе обратитесь к авторизованному дилеру.



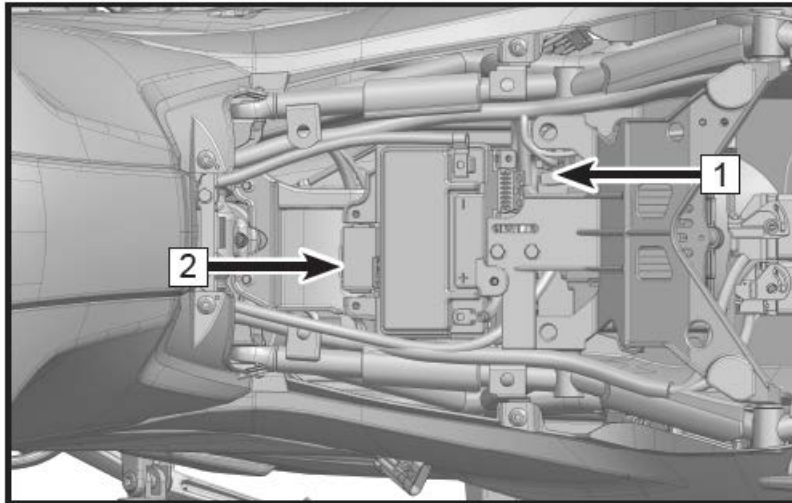
## ТЕХНИЧЕСКОЕ ОБСЛУЖИВАНИЕ

### Предохранители

Главный предохранитель (1) и блок предохранителей (2) находится под сиденьем. Если предохранитель перегорел, проверьте электрооборудование и выясните причину. После устранения причины перегорания предохранителя, замените его новым, того же номинала.

#### ВНИМАНИЕ

Не используйте какие-либо материалы в качестве замены предохранителя. Меняйте предохранители только в соответствии с их номиналом, который указан на предохранителе.





## ТЕХНИЧЕСКОЕ ОБСЛУЖИВАНИЕ

### Каталитический нейтрализатор

Система выпуска отработавших газов данного мотоцикла оборудована каталитическим нейтрализатором. Платина и родий в каталитическом нейтрализаторе вступают в реакцию с монооксидом углерода и углеводородами и способствуют их преобразованию в углекислый газ и воду, в результате чего отработавшие газы, выбрасываемые в атмосферу, содержат меньше вредных веществ.

Для нормального функционирования каталитического нейтрализатора необходимо обеспечение следующих условий:

- Для заправки мотоцикла используйте только неэтилированный бензин. Использование этилированного топлива в значительной степени снижает срок службы каталитического нейтрализатора.
- Избегайте движения накатом и не пытайтесь запустить двигатель, толкая мотоцикл. Не пытайтесь многократно запускать двигатель, если аккумуляторная батарея разряжена. В таких случаях несгоревшая топливовоздушная смесь попадает в систему выпуска отработавших газов, что может привести к повреждению или снижению срока службы каталитического нейтрализатора.

#### ВНИМАНИЕ

Для заправки мотоцикла используйте только неэтилированный бензин. Даже незначительное присутствие присадок с содержанием свинца может привести к разрушению драгоценных металлов в составе каталитического нейтрализатора и его выходу из строя. Не добавляйте предохраняющее от коррозии масло или моторное масло в глушитель – это также может привести к повреждению нейтрализатора.

## **ТЕХНИЧЕСКОЕ ОБСЛУЖИВАНИЕ**

### **Система улавливания топливных паров (EVAP)**

Данный мотоцикл может быть оснащен системой улавливания топливных паров (EVAP). Топливные пары из топливного бака попадают в адсорбер. С его помощью происходит поглощение паров топлива при остановке двигателя; при работе двигателя пары топлива из адсорбера попадают в камеру сгорания и сгорают, предотвращая загрязнение атмосферы. При этом в топливном баке поддерживается атмосферное давление. Когда давление в топливном баке понижается, оно выравнивается при помощи вентиляционной трубки адсорбера. Поэтому все трубки и шланги системы улавливания топливных паров должны иметь хорошую пропускную способность, в противном случае возможно повреждение топливного насоса или топливного бака. При неисправности системы улавливания топливных паров обратитесь к авторизованному дилеру CFMOTO. Не вносите изменения в данную систему. Трубки и шланги системы должны быть без перегибов и повреждений, их соединения должны быть герметичными.

### **ПРИМЕЧАНИЕ**

Данная информация применима только к транспортным средствам, оснащенным системой улавливания топливных паров (EVAP).

## УПРАВЛЕНИЕ МОТОЦИКЛОМ


### ПРЕДОСТЕРЕЖЕНИЕ

Выполняйте проверку Вашего мотоцикла перед каждой поездкой.

Водитель транспортного средства должен иметь действующее водительское удостоверение с соответствующей категорией. Изучите местное законодательство и эксплуатируйте мотоцикл в соответствии с ним. Не нарушайте правила дорожного движения.

Не запускайте двигатель в закрытых или плохо вентилируемых пространствах. Отработавшие газы системы выпуска могут привести к потере сознания и даже летальному исходу.

### Запуск двигателя

- Поднесите смарт-ключ к мотоциклу.
- Нажмите кнопку зажигания для включения электрооборудования мотоцикла.
- Убедитесь, что боковая подножка убрана.
- Включите нейтральную передачу.
- Нажмите кнопку запуска двигателя «».

### ВНИМАНИЕ

Не допускайте работы двигателя на высоких оборотах вращения коленчатого вала во время прогрева, так как это негативно скажется на сроке службы силового агрегата. Прогревайте двигатель на низких оборотах.

Не запускайте двигатель до завершения самодиагностики панели приборов.

Двигатель можно запустить при включенной первой передаче, если выжать рычаг сцепления и полностью поднять боковую подножку. При включенной нейтральной передаче не нужно выжимать сцепление для того, чтобы запустить двигатель. Если Вы переключите передачу при опущенной боковой подножке, двигатель остановится.

Не держите кнопку запуска двигателя нажатой более 5 секунд – стартер может перегреться, а аккумуляторная батарея разрядиться. Подождите 15 секунд и попробуйте запустить двигатель еще раз.

## УПРАВЛЕНИЕ МОТОЦИКЛОМ

### Начало движения

- Убедитесь, что боковая подножка полностью поднята.
- Выжмите рычаг сцепления.
- Включите первую передачу.
- Немного увеличьте обороты двигателя и плавно отпуская рычаг сцепления.
- Когда сцепление начнет срабатывать, еще немного поверните рукоятку акселератора, увеличив подачу топлива, чтобы двигатель не остановился.

### Переключение передач

- Выжимая рычаг сцепления, отпустите рукоятку акселератора.
- Осуществите переключение передачи с помощью рычага переключения передач.
- Отпуская рычаг сцепления, плавно поворачивайте рукоятку акселератора.
- Держитесь обеими руками за руль при движении.

Если Ваш мотоцикл оборудован устройством быстрого переключения передач (Quickshifter), нет необходимости выжимать сцепление для переключения на более высокую/низкую передачу.



### **ПРЕДОСТЕРЕЖЕНИЕ**

Избегайте резких ускорений или торможений, которые могут привести к потере управления.

Изменяйте скорость движения согласно дорожным условиям и окружающей обстановке.

Не осуществляйте переключение передач при высоких оборотах вращения коленчатого вала двигателя. Поверните рукоятку акселератора в исходное положение, прежде чем переключить передачу.

Все регулировки и настройки мотоцикла необходимо выполнять, когда мотоцикл полностью остановлен.

Пассажир должен сидеть на пассажирском сиденье, упираться ногами в специальные подножки, быть одет в шлем и прочую защитную экипировку, а также крепко держаться за водителя или поручни/ручку.

## УПРАВЛЕНИЕ МОТОЦИКЛОМ

### ПРЕДОСТЕРЕЖЕНИЕ

При перевозке пассажира соблюдайте возрастные ограничения, установленные местным законодательством.

При эксплуатации мотоцикла соблюдайте требования действующего законодательства и правила дорожного движения. Будьте внимательны и осторожны.

У холодных шин коэффициент сцепления с дорожным покрытием снижен, поэтому соблюдайте осторожность и двигайтесь со средней скоростью, пока температура шин не достигнет рабочей.

Не превышайте максимальную нагрузку на мотоцикл. Максимальная нагрузка включает вес водителя, пассажира и груза.

Неправильно закрепленный груз негативно влияет на управляемость мотоцикла. Убедитесь, что груз правильно размещен и надежно закреплен. По ширине груз не должен выступать более чем на 0,15 м за рукоятки руля с левой или правой сторон. Всегда соблюдайте ограничения по перевозке груза, предусмотренные местным законодательством.

В случае падения или иного происшествия не эксплуатируйте мотоцикл до выполнения проверки на предмет скрытых повреждений, чтобы убедиться в безопасности дальнейшей эксплуатации.

Неправильное переключение передач может привести к повреждению коробки передач.

Выбирайте скорость движения в соответствии с погодными условиями и состоянием дорожного покрытия. Во время выполнения поворотов не переключайте передачи и будьте осторожны при изменении скорости.

## УПРАВЛЕНИЕ МОТОЦИКЛОМ

### Торможение

- Поверните рукоятку акселератора в исходное положение.
- В большинстве случаев для остановки мотоцикла необходимо использовать передний и задний тормоз одновременно. Чтобы не допустить остановки двигателя, выжимайте рычаг сцепления или понижайте передачу.
- При прохождении поворотов тормозить не рекомендуется. Снижайте скорость до начала выполнения поворота.
- При длительном спуске с уклона избегайте работы двигателя на высоких оборотах. Торможение двигателем поможет сократить усилие на органы управления тормозными механизмами и уменьшить риск опрокидывания.



### **ПРЕДОСТЕРЕЖЕНИЕ**

Влага и грязь снижают эффективность тормозных механизмов. Несколько раз кратковременно задействуйте тормозные механизмы, чтобы просушить тормозные колодки и диски.

В случае отсутствия сопротивления при нажатии на педаль или рычаг тормоза незамедлительно остановите эксплуатацию и обратитесь к авторизованному дилеру для диагностики и ремонта тормозной системы.

Не держите ногу на педали тормоза, когда торможение не требуется. Длительное нажатие на педаль тормоза приведет к перегреву тормозных механизмов и сократит срок их службы.

Помните, что при перевозке пассажира или груза тормозной путь увеличивается.

При эксплуатации на песчаной, мокрой или скользкой поверхности система ABS поможет затормозить наиболее эффективно.

## УПРАВЛЕНИЕ МОТОЦИКЛОМ

### Парковка мотоцикла

- Полностью остановите мотоцикл.
- Включите нейтральную передачу.
- Выключите зажигание.
- Убедившись, что мотоцикл находится на твердой и ровной поверхности, опустите боковую подножку или центральную подножку (при наличии).
- Поверните руль до упора влево и заблокируйте рулевое управление ключом.
- Извлеките ключ зажигания.

### ПРЕДОСТЕРЕЖЕНИЕ

Не оставляйте мотоцикл с работающим двигателем без присмотра.

Защищайте свой мотоцикл от несанкционированного использования и угона.

Блокируйте руль, когда оставляете мотоцикл без присмотра.

После эксплуатации мотоцикла некоторые его детали остаются горячими на протяжении определенного времени. Не касайтесь горячих деталей мотоцикла, таких как система выпуска отработавших газов, система охлаждения, двигатель или тормозная система, до их полного остывания.

Не останавливайте мотоцикл вблизи легковоспламеняющихся и взрывоопасных материалов. При контакте с горячими деталями мотоцикла они могут воспламениться.

Стоянка на мягких грунтах и наклонных поверхностях не допускается, так как это может привести к опрокидыванию мотоцикла.

Боковая/центральная подножка служит только для поддержки мотоцикла и груза во время стоянки. Не садитесь на мотоцикл, стоящий на боковой/центральной подножке, так как это может повредить подножку или раму мотоцикла.

## УПРАВЛЕНИЕ МОТОЦИКЛОМ

### Приемы безопасного вождения

Приведенные ниже рекомендации применимы для повседневной эксплуатации мотоцикла и должны строго соблюдаться в целях обеспечения безопасной и эффективной эксплуатации мотоцикла.

- Для Вашей безопасности необходимо использовать шлем и средства защиты глаз. Прежде чем приступить к эксплуатации мотоцикла, необходимо ознакомиться с требованиями действующего законодательства в области обеспечения безопасности дорожного движения. В качестве дополнительных средств защиты необходимо использовать специальные перчатки и ботинки.
- Следует использовать защитную экипировку, специально предназначенную для мотоциклистов, чтобы защитить себя в случае дорожно-транспортного происшествия.
- Прежде чем изменить полосу движения, посмотрите через плечо, чтобы убедиться в безопасности маневра. Не следует полагаться только на зеркала заднего вида, Вы можете неверно оценить скорость и расстояние до других участников движения, что может привести к дорожно-транспортному происшествию.
- Двигаясь вверх по крутому склону, переключайтесь на более низкие передачи, чтобы не перегружать двигатель.
- При замедлении используйте как передний, так и задний тормоза. Использование только одного тормоза при экстренном торможении может стать причиной проскальзывания колес и потери управления.
- Двигаясь вниз по склону, контролируйте скорость движения мотоцикла, применяя торможение двигателем. Используйте передний и задний тормоза в качестве дополнительного средства.
- На мокрой дороге для контроля скорости движения мотоцикла в большей степени пользуйтесь рукояткой акселератора и в меньшей – передним и задним тормозами. При использовании рукоятки акселератора необходимо не допускать проскальзывания и пробуксовки заднего колеса в результате слишком интенсивного ускорения или замедления.



## УПРАВЛЕНИЕ МОТОЦИКЛОМ

- Движение с правильно выбранной скоростью и избегание излишне интенсивных ускорений важны не только для обеспечения безопасности дорожного движения и снижения расхода топлива, но и для увеличения срока службы мотоцикла и снижения уровня шума при его эксплуатации.
- При движении по мокрой дороге или дороге без твердого покрытия эксплуатация мотоцикла может быть осложнена. В таких условиях все Ваши действия должны быть плавными. Резкие ускорения, торможения или маневры могут привести к потере управления.
- При движении по неровной дороге будьте предельно осторожны, снизьте скорость и прижмите колени к топливному баку для обеспечения лучшей устойчивости. Если необходимо быстро увеличить скорость, например, при обгоне, переключитесь на более низкую передачу, чтобы иметь в распоряжении необходимый запас мощности.
- Во избежание повреждений двигателя не переключайтесь на более низкую передачу при слишком высокой частоте вращения коленчатого вала двигателя.
- Не надевайте свободную одежду, элементы которой могут попасть в подвижные детали и механизмы мотоцикла.

### Проверка перед поездкой

Перед каждой поездкой выполняйте действия, приведенные в «Таблице проверки перед поездкой». Тщательное выполнение данных проверок играет важную роль в обеспечении безопасной и надежной эксплуатации мотоцикла. В случае выявления каких-либо отклонений, обратитесь к разделу Техническое обслуживание данного Руководства или к авторизованному дилеру CFMOTO для диагностики и ремонта. Игнорирование выявленных отклонений может привести к серьезным повреждениям или происшествиям.

## УПРАВЛЕНИЕ МОТОЦИКЛОМ

Таблица проверки перед поездкой

Наименование	Проверка
Охлаждающая жидкость	Убедитесь в надлежащем уровне охлаждающей жидкости и отсутствии течей.
Моторное масло	Убедитесь в надлежащем уровне моторного масла и отсутствии течей.
Тормозная система	Проверьте толщину накладок тормозных колодок и тормозных дисков. Убедитесь в отсутствии повреждений и загрязнений. Проверьте уровень тормозной жидкости в переднем и заднем компенсационных бачках и убедитесь в отсутствии течей.
Топливная система	Убедитесь, что топливный бак заправлен надлежащим топливом, течи топлива отсутствуют, топливные шланги без повреждений.
Шины	Проверьте состояние шин и давление воздуха в них.
Приводная цепь и звездочки	Убедитесь в отсутствии повреждений и загрязнений. Проверьте натяжение цепи, смажьте при необходимости.
Груз (при наличии)	Убедитесь, что груз надежно закреплен и его габариты не превышают допустимые к перевозке, согласно местному законодательству.
Электрооборудование	Проверьте исправность всех световых приборов, переключателей, индикаторов и указателей на панели приборов и звукового сигнала. Убедитесь в отсутствии ошибок на панели приборов.
Органы управления	Убедитесь, что рулевое управление и тормозные механизмы исправны, рукоятка акселератора перемещается плавно и без заеданий. Не допускается ослабление элементов крепежа, а также перегибы тросиков управления.
Боковая подножка	Убедитесь, что пружина подножки не растянута и не повреждена.
Выключатель двигателя	Проверьте исправность выключателя двигателя.
Зеркала заднего вида	Убедитесь, что угол обзора зеркал отрегулирован надлежащим образом.

## УПРАВЛЕНИЕ МОТОЦИКЛОМ

### Дополнительные рекомендации по режиму эксплуатации на высокой скорости

**Тормоза:** исправность и правильное использование тормозных механизмов особенно важны при движении на высоких скоростях. Обязательно убедитесь в их исправности. Проверяйте и меняйте тормозные колодки чаще для обеспечения наилучшего функционирования тормозных механизмов.

**Рулевое управление:** люфты в рулевом управлении могут привести к потере управления. Убедитесь, что ход руля плавный, люфт отсутствует.

**Шины:** при эксплуатации на высоких скоростях на шины ложится большая нагрузка. Хорошие шины – это залог безопасной эксплуатации. Убедитесь, что износ протектора шин не превышает лимит, видимые повреждения отсутствуют, давление в шинах соответствует рекомендованному. Проверьте балансировку колес.

**Топливо:** при движении на высоких скоростях расход топлива возрастает, поэтому следите за количеством бензина в топливном баке.

**Моторное масло:** для предотвращения повреждения двигателя и потери управления убедитесь, что уровень масла находится между верхней и нижней отметками на смотровом окне.

**Охлаждающая жидкость:** для предотвращения перегрева двигателя убедитесь, что уровень охлаждающей жидкости находится между верхней и нижней отметками на расширительном бачке.

**Электрооборудование:** убедитесь, что фары, габаритные огни, стоп-сигнал, указатели поворота, звуковой сигнал и т.д. исправны.

**Крепеж:** убедитесь, что все болты и гайки затянуты, и важные для безопасной эксплуатации детали находятся в исправном состоянии.



### ВНИМАНИЕ

Не нарушайте правила дорожного движения. Не эксплуатируйте мотоцикл на высоких скоростях, пока не приобретете необходимые навыки управления данным транспортным средством.

## УПРАВЛЕНИЕ МОТОЦИКЛОМ

### Период обкатки

Периодом обкатки данного мотоцикла считаются первые 1000 километров пробега. В этот период необходимо соблюдать следующие правила:

1. Не начинайте движение и не допускайте резкого увеличения частоты вращения коленчатого вала двигателя сразу после запуска, даже если двигатель уже прогрет. Дайте двигателю поработать 2 – 3 минуты на оборотах холостого хода, чтобы масло успело поступить ко всем его компонентам.
2. Не допускайте работу двигателя на высоких оборотах при включенной нейтральной передаче.
3. Избегайте эксплуатации мотоцикла с полностью открытой дроссельной заслонкой.

В таблице ниже приведены рекомендуемые максимальные обороты коленчатого вала двигателя в период обкатки:

Пробег	Максимальные обороты
0 км – 500 км	4000 об/мин
500 км – 1000 км	6000 об/мин

### ПРЕДОСТЕРЕЖЕНИЕ

Поверхность новых шин имеет низкий коэффициент сцепления с дорожным покрытием, что может стать причиной потери управления и привести к получению травм. Во время обкатки необходимо обеспечить надлежащее давление воздуха в шинах. В этот период избегайте резких ускорений и торможений, а также сильного наклона мотоцикла при маневрировании.

## РЕГЛАМЕНТ ТЕХНИЧЕСКОГО ОБСЛУЖИВАНИЯ

Регулярное и квалифицированное техническое обслуживание мотоцикла играет очень важную роль в обеспечении его безопасной эксплуатации. Выполняйте проверку, чистку, смазку, регулировку и замену компонентов в соответствии с Регламентом, приведенным в настоящем Руководстве. Если необходима замена деталей, всегда используйте только оригинальные запасные части, приобретенные у авторизованного дилера.

### ПРИМЕЧАНИЕ

Проведение периодического технического обслуживания имеет исключительно важное значение. Если Вы не имеете опыта проведения технического обслуживания, выполнение данных операций лучше поручить квалифицированным сотрудникам авторизованного дилерского центра.

Особое внимание уделите проверке уровня масла в двигателе. Повышение уровня масла может говорить о попадании в картер двигателя воды или охлаждающей жидкости. Прекратите эксплуатацию транспортного средства и обратитесь к авторизованному дилеру для определения причины и устранения неисправности.

### Тяжелые условия эксплуатации

К тяжелым условиям эксплуатации относятся:

- Участие в соревнованиях или агрессивный стиль эксплуатации с высокой частотой вращения коленчатого вала двигателя.
- Продолжительное движение с низкой скоростью, перевозка тяжелых грузов.
- Продолжительная работа двигателя на оборотах холостого хода.
- Эксплуатация мотоцикла в условиях низких температур с короткими пробегами.
- Коммерческое использование мотоцикла.

**Если какое-либо из утверждений верно для характера эксплуатации Вашего мотоцикла, сократите интервалы технического обслуживания вдвое.**

## РЕГЛАМЕНТ ТЕХНИЧЕСКОГО ОБСЛУЖИВАНИЯ

### Регламент технического обслуживания в период обкатки

Наименование		Техническое обслуживание в период обкатки	
		Пробег, км	Примечание
<b>Силовой агрегат</b>			
	Моторное масло и масляный фильтр	1000	Заменить
	Сетчатый масляный фильтр	1000	Очистить
■	Обороты холостого хода	1000	Проверить, отрегулировать при необходимости
■	Акселератор	1000	
<b>Электрооборудование</b>			
■	Электрические компоненты	1000	Проверить, очистить
	Аккумуляторные батареи	1000	
	Предохранители и реле	1000	
<b>Тормозная система</b>			
	Тормозные диски	1000	Проверить
	Тормозные колодки	1000	
	Уровень тормозной жидкости	1000	
	Рычаг тормоза	1000	Проверить ход
■	Тормозные шланги	1000	Убедиться в отсутствии повреждений и течей
<b>Колеса</b>			
	Состояние шин	1000	Проверить
	Давление в шинах	1000	

■: Данные операции должны выполняться специалистами авторизованного дилерского центра CFMOTO.

## РЕГЛАМЕНТ ТЕХНИЧЕСКОГО ОБСЛУЖИВАНИЯ

### Регламент технического обслуживания в период обкатки (продолжение)

Наименование	Техническое обслуживание в период обкатки	
	Пробег, км	Примечание
<b>Подвеска</b>		
■ Задний амортизатор и передняя вилка	1000	Проверить, убедиться в отсутствии течей
<b>Система охлаждения</b>		
Уровень охлаждающей жидкости	1000	Проверить
■ Охлаждающая жидкость	1000	
■ Вентилятор системы охлаждения	1000	
Шланги системы охлаждения	1000	Проверить, очистить
<b>Рулевое управление</b>		
■ Подшипники рулевой колонки	1000	Проверить, смазать
<b>Прочие узлы и детали</b>		
■ Система управления двигателем	1000	Проверить ошибки диагностическим оборудованием
■ Подвижные соединения	1000	Смазать, проверить исправность
■ Болты и гайки	1000	Проверить состояние затяжки
■ Тросы, кабели, провода	1000	Проверить прокладку, убедиться в отсутствии повреждений и перегибов

■: Данные операции должны выполняться специалистами авторизованного дилерского центра CFMOTO.

## РЕГЛАМЕНТ ТЕХНИЧЕСКОГО ОБСЛУЖИВАНИЯ

### Регламент технического обслуживания после периода обкатки

			Интервал* (что наступит раньше) →						
Наименование	Необходимые действия	↓ Каждые	Пробег в тысячах км						
			5	10	15	20	25	30	
<b>Двигатель</b>									
	Моторное масло и масляный фильтр	Замена	12 мес.	●	●	●	●	●	●
	Сетчатый масляный фильтр	Очистка	12 мес.	●	●	●	●	●	●
■	Сцепление	Проверка	-		●		●		●
	Обороты холостого хода	Проверка	-		●		●		●
■	Акселератор	Проверка	-		●		●		●
■	Дроссель	Очистка	-	●	●	●	●	●	●
■	Воздушный фильтр	Проверка	-		●		●		●
		Замена	24 мес.	-					
	Свечи зажигания	Замена	-		●		●		●
■	Тепловой зазор клапанного механизма	Проверка	-	Каждые 40 000 км					

■ Данные операции должны выполняться специалистами авторизованного дилерского центра CFMOTO.

\* При эксплуатации мотоцикла в тяжелых условиях, сократите интервалы технического обслуживания вдвое.



## РЕГЛАМЕНТ ТЕХНИЧЕСКОГО ОБСЛУЖИВАНИЯ

### Регламент технического обслуживания после периода обкатки (продолжение)

			Интервал* (что наступит раньше) →						
Наименование	Необходимые действия	Каждые	Пробег в тысячах км						
			5	10	15	20	25	30	
<b>Электрооборудование</b>									
■	Электрические компоненты	Проверка исправности	12 мес.		●		●		●
	Аккумуляторные батареи	Проверка	6 мес.	●	●	●	●	●	●
	Предохранители и реле	Проверка	6 мес.	●	●	●	●	●	●
■	Провода	Проверка прокладки, отсутствия перегибов и повреждений	12 мес.		●		●		●
<b>Колеса и шины</b>									
	Состояние шин	Проверка	12 мес.	●	●	●	●	●	●
	Давление в шинах	Проверка	12 мес.	●	●	●	●	●	●
■	Подшипники ступиц колес	Проверка	-	●	●	●	●	●	●
<b>Рама</b>									
■	Рама	Проверка	-						●

■ Данные операции должны выполняться специалистами авторизованного дилера CFMOTO.

\* При эксплуатации мотоцикла в тяжелых условиях, сократите интервалы технического обслуживания вдвое.

## РЕГЛАМЕНТ ТЕХНИЧЕСКОГО ОБСЛУЖИВАНИЯ

### Регламент технического обслуживания после периода обкатки (продолжение)

			Интервал* (что наступит раньше) →						
Наименование	Необходимые действия	↓ Каждые	Пробег в тысячах км						
			5	10	15	20	25	30	
<b>Тормозная система</b>									
■	Передний и задний тормозные механизмы	Проверка	12 мес.		●		●		●
■	Тормозные диски	Проверка	12 мес.		●		●		●
	Тормозные колодки	Проверка	12 мес.		●		●		●
■	Тормозная жидкость	Проверка уровня	12 мес.		●		●		●
		Замена	24 мес.	-					
	Рычаг и педаль тормоза	Проверка хода	12 мес.		●		●		●
■	Тормозные шланги	Проверка отсутствия повреждений и течей	12 мес.		●		●		●
<b>Подвеска</b>									
■	Подвеска	Проверка	-	●	●	●	●	●	●
■	Задний амортизатор и передняя вилка	Проверка отсутствия течей (обслуживание при необходимости)	12 мес.		●		●		●
■	Задний маятник	Проверка	-		●		●		●

■ Данные операции должны выполняться специалистами авторизованного дилера CFMOTO.

\* При эксплуатации мотоцикла в тяжелых условиях, сократите интервалы технического обслуживания вдвое.

## РЕГЛАМЕНТ ТЕХНИЧЕСКОГО ОБСЛУЖИВАНИЯ

### Регламент технического обслуживания после периода обкатки (продолжение)

			Интервал* (что наступит раньше)						
Наименование	Необходимые действия	Каждые	Пробег в тысячах км						
			5	10	15	20	25	30	
<b>Рулевое управление</b>									
■ Подшипники рулевой колонки	Проверка	12 мес.		●		●		●	
<b>Система охлаждения</b>									
■ Охлаждающая жидкость	Проверка	12 мес.		●		●		●	
	Замена	24 мес.						●	
■ Вентилятор системы охлаждения	Проверка	12 мес.		●		●		●	
■ Шланги системы охлаждения	Проверка	12 мес.		●		●		●	
<b>Приводная цепь</b>									
■ Приводная цепь, звездочки, защита цепи	Проверка	12 мес.		●		●		●	

■ Данные операции должны выполняться специалистами авторизованного дилера CFMOTO.

\* При эксплуатации мотоцикла в тяжелых условиях, сократите интервалы технического обслуживания вдвое.

## РЕГЛАМЕНТ ТЕХНИЧЕСКОГО ОБСЛУЖИВАНИЯ

### Регламент технического обслуживания после периода обкатки (продолжение)

			Интервал* (что наступит раньше) →						
Наименование	Необходимые действия	↓ Каждые	Пробег в тысячах км						
			5	10	15	20	25	30	
<b>Прочие узлы и детали</b>									
■ Система управления двигателем	Проверка ошибок диагностическим оборудованием	12 мес.		●		●		●	
■ Подвижные соединения	Смазка, проверка исправности	12 мес.		●		●		●	
■ Болты и гайки	Проверка затяжки	12 мес.		●		●		●	
■ Тросы и провода	Проверка прокладки, отсутствия перегибов и повреждений	12 мес.	●	●	●	●	●	●	
■ Трубки, шланги, вентиляционные каналы и патрубки	Проверка прокладки, отсутствия повреждений и течей	12 мес.		●		●		●	

■ Данные операции должны выполняться специалистами авторизованного дилера CFMOTO.

\* При эксплуатации мотоцикла в тяжелых условиях, сократите интервалы технического обслуживания вдвое.

## ПОИСК И УСТРАНЕНИЕ НЕИСПРАВНОСТЕЙ

Неисправность	Система, компонент	Возможная причина	Решение
Двигатель не запускается	Топливная система	Закончилось топливо	Заправьте топливом
		Топливный насос или топливопровод засорен или поврежден: низкое качество топлива	Очистите или замените
	Система зажигания	Свеча зажигания: нагар на свече зажигания, чрезмерный износ	Очистите или замените
		Колпачок свечи зажигания: плохой контакт или повреждение	Очистите или замените
		Катушки зажигания: плохой контакт или повреждение	Очистите или замените
		Блок управления (ECU): плохой контакт или повреждение	Очистите или замените
		Датчик положения коленчатого вала: плохой контакт или повреждение	Очистите или замените
		Статор генератора: плохой контакт или повреждение	Очистите или замените
		Коса проводов: плохой контакт или повреждение	Очистите или замените
		Стартер: износ, повреждение	Замените
	Камера сгорания	Неплотная посадка в седла впускных и выпускных клапанов: нагар или износ	Очистите или замените
		Цилиндр, поршень, поршневые кольца: нагар или износ	Очистите или замените
		Негерметичность соединений впускного коллектора: износ	Замените
		Неправильная установка фаз газораспределения	Отрегулируйте

## ПОИСК И УСТРАНЕНИЕ НЕИСПРАВНОСТЕЙ

Неисправность	Система, компонент	Возможная причина	Решение
Снижение мощности двигателя	Клапаны и поршни	Поршни, впускные и выпускные клапаны: нагар, низкое качество топлива, низкое качество моторного масла	Очистите, замените топливо/масло
	Сцепление	Проскальзывание дисков сцепления: низкокачественное масло, износ или перегрузка	Отрегулируйте или замените
	Цилиндры и кольца	Цилиндры, поршневые кольца: низкокачественное масло или износ	Замените масло, детали
	Тормоза	Тормозные колодки не разводятся	Отрегулируйте
	Приводная цепь	Неправильная регулировка натяжения цепи	Отрегулируйте
	Двигатель	Перегрев: слишком бедная или богатая смесь, низкокачественное масло или топливо и т.п.	Замените масло/топливо
	Свечи зажигания	Ненадлежащий межэлектродный зазор	Отрегулируйте или замените свечу
	Впускной коллектор	Негерметичность соединений	Проверьте затяжку, замените
	Головка цилиндров	Неплотное закрывание клапанов	Отрегулируйте или замените
	Электрооборудование	Неисправность электрооборудования	Отремонтируйте или замените
	Воздушный фильтр	Засорение воздушного фильтра	Очистите или замените

## ПОИСК И УСТРАНЕНИЕ НЕИСПРАВНОСТЕЙ

Неисправность	Система, компонент	Возможная причина	Решение
Фара/-ы и/или задний фонарь не работают	Коса проводов	Ненадежный электрический контакт	Очистите или отремонтируйте
	Переключатель света	Плохой контакт или повреждение	Очистите или замените
	Фара или фонарь	Лампы, патроны ламп: плохой контакт или повреждение	Отрегулируйте или замените
	Регулятор	Плохой контакт или повреждение	Очистите или замените
	Генератор	Ненадежный контакт или перегорание обмоток	Очистите или замените
Звуковой сигнал не работает	АКБ	Разряжена	Зарядите АКБ
	Кнопка	Неисправность кнопки звукового сигнала	Замените
	Провод	Ненадежный контакт	Очистите или замените
	Звуковой сигнал	Повреждение звукового сигнала	Замените

Выше перечислены наиболее распространенные неисправности мотоцикла. Поиск и устранение неисправностей (в особенности электронной системы впрыска топлива, системы вентиляции топливного бака и системы аварийной сигнализации) лучше доверить специалистам авторизованного дилерского центра.

### **ПРЕДОСТЕРЕЖЕНИЕ**

Не пытайтесь устранить обнаруженные неисправности самостоятельно, это может привести к происшествию. Владелец транспортного средства несет полную ответственность за несоблюдение данного предостережения.

## МОЙКА И ХРАНЕНИЕ

### Общие рекомендации по мойке и чистке мотоцикла

Содержание мотоцикла в чистоте не только обеспечивает его превосходный внешний вид, но и способствует сохранению высоких эксплуатационных характеристик и увеличивает срок службы его различных компонентов. Накрывайте мотоцикл чехлом из высококачественной паропроницаемой ткани для защиты от загрязнений, пыли и ультрафиолетовых лучей.

- Не используйте мойки высокого давления. Вода под высоким давлением может попадать в уплотнения деталей, электрооборудование, систему впуска, что может привести к неисправности. Избегайте попадания воды в глушитель.
- Избегайте применения моющих средств для очистки уплотнений, тормозных колодок и шин.
- Предпочтительна ручная мойка.
- Избегайте применения агрессивных моющих средств, растворителей, бытовых моющих средств на основе аммиака.
- Бензин, тормозная и охлаждающая жидкости могут повредить лакокрасочное покрытие и пластиковые детали – смывайте их незамедлительно.
- Не используйте абразивные приспособления, такие как металлические щетки или мочалки и т.п.
- Будьте аккуратны при мытье ветрового стекла, фар и других пластиковых элементов, которые могут быть легко поцарапаны.
- Избегайте попадания воды в потенциально уязвимые для этого места, например, в воздухозаборник, топливную систему, электрооборудование, глушитель и замок топливного бака.
- Не применяйте полироль на матовых окрашенных поверхностях.



## МОЙКА И ХРАНЕНИЕ

### Мойка мотоцикла

- Приступайте к мойке мотоцикла только после того, как двигатель и компоненты системы выпуска отработавших газов полностью остынут.
- Смойте струей холодной воды низкого давления грязь с внешних поверхностей.
- Приготовьте раствор воды с нейтральным моющим средством (предназначенным для мотоциклов или автомобилей) и с помощью губки удалите загрязнение. Для удаления масла и смазки используйте нейтральные очистители.
- После удаления грязи промойте мотоцикл чистой водой, убедившись в том, что все следы моющего средства смыты (остатки моющего средства могут повредить детали мотоцикла).
- Протрите мотоцикл сухой мягкой тканью.
- Запустите двигатель и дайте ему поработать на оборотах холостого хода в течение нескольких минут. Тепло от работающего двигателя ускорит испарение влаги.
- Осторожно начните движение с низкой скоростью и несколько раз приведите в действие тормоза. Это поможет просушить тормозные механизмы и подготовит их к дальнейшей эксплуатации.
- Для предотвращения коррозии смажьте приводную цепь. Смажьте все подвижные соединения.

### ПРИМЕЧАНИЕ

Если Вы используете мотоцикл в районах, где на мотоцикл возможно попадание соли (рядом с источниками соленой воды или на дорогах, где применяются антиобледенительные составы на основе соли), сразу после поездки вымойте мотоцикл холодной водой. Не применяйте теплую воду – она ускорит химические процессы. После сушки примените антикоррозионный спрей на металлические или хромированные поверхности. При поездке под дождем или после мойки в фарах может образоваться конденсат – это нормальное явление, не влияющее на их функционирование. Чтобы избавиться от конденсата, запустите двигатель и включите фары. Через некоторое время конденсат исчезнет.

## МОЙКА И ХРАНЕНИЕ

### Уход за окрашенными поверхностями

После мойки мотоцикла обработайте окрашенные поверхности мотоцикла подходящими для этого защитными полиролями. Делать это следует раз в три месяца или при необходимости. Используйте для этого только безабразивные средства, следуйте инструкциям по их применению.

### Ветровое стекло и другие пластиковые детали

После мойки вытрите поверхности пластиковых деталей мягкой тканью. Обработайте ветровое стекло, стекло фары и другие неокрашенные пластиковые детали соответствующими очистителями или полиролями.



#### **ВНИМАНИЕ**

Пластиковые детали могут быть повреждены при контакте с некоторыми химически активными веществами, такими как бензин, тормозная жидкость, очистители для стекол, фиксаторы резьбы и др. Если такого контакта избежать не удалось, незамедлительно смойте следы контакта водой с нейтральным моющим средством. Не применяйте для мытья пластика щетки и другие абразивные инструменты – они могут поцарапать пластик.

### Хромированные и алюминиевые поверхности

Алюминиевые и хромированные поверхности мотоцикла подвержены коррозии и могут со временем тускнеть и терять блеск. Такие детали следует мыть нейтральными моющими средствами и покрывать защитными полиролями. Алюминиевые диски колес, как имеющие, так и не имеющие покрытия, следует мыть нейтральными моющими средствами.

## МОЙКА И ХРАНЕНИЕ

### Кожа, ПВХ и резина

Детали, изготовленные из кожи, требуют особого ухода и применения специальных средств. Мытье таких изделий с помощью очистителей и воды может повредить их и сократить срок их службы. Изделия из ПВХ следует мыть отдельно. Боковины шин и другие резиновые детали следует обслуживать с помощью специальных средств.



### **ПРЕДОСТЕРЕЖЕНИЕ**

Особое внимание следует уделить тому, чтобы при уходе за мотоциклом никакие средства, предназначенные для защиты резиновых компонентов, не попадали на протектор шин. Это может привести к ухудшению сцепления шины с дорогой и, как следствие, к потере управления и происшествию.

## МОЙКА И ХРАНЕНИЕ

### Подготовка к хранению

- Тщательно вымойте мотоцикл.
- Запустите двигатель на 5 минут, чтобы прогреть масло, затем остановите двигатель и слейте моторное масло.

#### **ПРЕДОСТЕРЕЖЕНИЕ**

Моторное масло токсично. Утилизируйте отработанное масло в соответствии с требованиями действующего законодательства. Храните моторное масло в недоступном для детей месте. При попадании масла на кожу, смойте немедленно.

- Залейте в двигатель свежее масло и замените фильтр.
- Залейте свежее топливо и добавьте в топливо стабилизатор.

#### **ПРЕДОСТЕРЕЖЕНИЕ**

Бензин легковоспламеняем и, при определенных обстоятельствах, взрывоопасен. Прежде чем приступить к заправке, остановите двигатель. Не курите и не допускайте нахождения источников огня или искр (включая устройства с сигнальной лампой) в местах заправки или хранения топлива. Заправку топливом необходимо выполнять на открытом воздухе или в хорошо проветриваемом месте. Бензин токсичен. Утилизируйте топливо в соответствии с требованиями действующего законодательства. Храните топливо в недоступном для детей месте. При попадании бензина на кожу, немедленно смойте его водой с мылом.

## **МОЙКА И ХРАНЕНИЕ**

- Снизьте давление в шинах на 20% на период хранения.
- Установите мотоцикл таким образом, чтобы оба колеса оказались поднятыми над опорной поверхностью для предотвращения их контакта с влагой.
- Во избежание образования коррозии нанесите масло тонким слоем на неокрашенные металлические поверхности. Не допускайте попадания масла на резинотехнические изделия или на компоненты тормозной системы.
- Смажьте приводную цепь и тросики.
- Прежде чем поставить мотоцикл на хранение убедитесь, что аккумуляторная батарея полностью заряжена. Снимите батарею с мотоцикла и храните ее в сухом прохладном месте, не допускайте попадания на нее прямых солнечных лучей. Регулярно проверяйте уровень заряда АКБ.
- Закройте выходное отверстие глушителя (например, полиэтиленовым пакетом), чтобы не допустить попадания влаги внутрь.
- Накройте мотоцикл чехлом, чтобы защитить его от пыли и грязи.

### **Ввод в эксплуатацию после хранения**

- Освободите выходное отверстие глушителя.
- При необходимости зарядите аккумуляторную батарею и установите ее на мотоцикл.
- Смажьте все шарнирные соединения при необходимости (рычаги, педаль и т.п.).
- Выполните все проверки, указанные в перечне проверок перед поездкой.
- Выполните пробную поездку на невысокой скорости, чтобы убедиться в безопасности эксплуатации.

### **Транспортировка мотоцикла**

Транспортировку мотоцикла необходимо осуществлять на специальном прицепе, грузовой платформе или эвакуаторе, где возможно надежно закрепить мотоцикл стропами. Не перемещайте мотоцикл, буксируя его на одном или двух колесах.

## ГАРАНТИЙНЫЕ ОБЯЗАТЕЛЬСТВА

### Гарантийный срок

На технику распространяется гарантия, действующая в течение **2 (двух)** лет со дня ее приобретения.

Гарантийные обязательства в отношении проданной техники вступают в силу после надлежащего оформления договора купли-продажи, выдачи паспорта самоходной машины (ПСМ) / паспорта транспортного средства (ПТС) (в зависимости от вида транспортного средства) и фактической передачи техники покупателю (подписания акта приема-передачи).

Под гарантийными обязательствами понимается, что любой проявившийся дефект, возникший по вине завода-изготовителя, будет устранен, или любая деталь, вышедшая из строя по причине наличия дефекта материала и/или изготовления, будет заменена или отремонтирована бесплатно, при условии соблюдения правил эксплуатации техники, объема и периодичности технического обслуживания, характера объявленного использования, отсутствия внешнего воздействия на узлы и агрегаты, а так же отсутствия внесенных изменений в конструкцию техники.

Гарантийные обязательства на технику распространяются для первого и последующих владельцев в течение всего оставшегося срока действия гарантии. Гарантия на любую отремонтированную или замененную в рамках гарантийного ремонта или обслуживания деталь действует в течение оставшегося срока гарантии, действующей на единицу техники в целом.

Официальный дилерский центр обязуется осуществлять гарантийное и сервисное обслуживание техники вне зависимости от того, была техника продана им или каким-либо другим официальным дилерским центром.

Все замененные по гарантии детали являются собственностью Поставщика и могут быть затребованы им для проведения экспертизы или предъявления заводу-изготовителю.

Срок службы техники составляет 7 (семь) лет.

*В соответствии с Постановлением Правительства РФ от 19 января 1998 г. №55 техника включена в перечень непродовольственных товаров надлежащего качества, не подлежащих возврату или обмену на аналогичный товар других размера, формы, габарита, фасона, расцветки и комплектации.*

## **ГАРАНТИЙНЫЕ ОБЯЗАТЕЛЬСТВА**

### **Гарантия на приобретенные запчасти**

Если оригинальная деталь, приобретенная у официального дилера и установленная им, выйдет из строя по причине дефекта материала или изготовления, то она будет заменена или отремонтирована бесплатно любым авторизованным дилером в течение 90 (девяноста) последовательных дней с момента ее приобретения или 30 (тридцати) дней в случае ее установки покупателем самостоятельно.

### **Регламент технического обслуживания**

С регламентом технического обслуживания (ТО) можно ознакомиться на страницах Руководства пользователя. Факт выполнения технического обслуживания, помимо оформляемого и подписываемого сторонами заказ-наряда, фиксируется в электронной базе данных. Информация о проведенных ТО может быть запрошена владельцем техники в любой момент, в любом официальном дилерском центре и будет предоставлена в печатном виде установленной формы.

### **Отказ от выполнения гарантийных обязательств может наступить в следующих случаях:**

- Невыполнение требований Руководства пользователя в части применения рекомендованных технических жидкостей, а также правил эксплуатации и хранения техники;
- Несоблюдение объема и периодичности выполнения работ по техническому обслуживанию (допускается перепробег не более 50 км);
- Превышение эксплуатационных параметров, указанных в Руководстве пользователя;
- Возникновение повреждений в результате опрокидывания, внешнего механического воздействия, столкновения с препятствиями или другими участниками движения;
- Эксплуатация техники не по ее прямому назначению, в том числе использование техники в спортивных соревнованиях и в учебных целях;
- Внесение изменений в конструкцию техники или установка несертифицированного заводом-изготовителем дополнительного оборудования;

## **ГАРАНТИЙНЫЕ ОБЯЗАТЕЛЬСТВА**

- Замена стандартных узлов, деталей и агрегатов на непредусмотренные заводом-изготовителем;
- Разборка и ремонт техники непосредственно владельцем или ремонтной службой, не имеющей соответствующей авторизации;
- Небрежная эксплуатация техники;
- Затопление транспортного средства и попадание воды в двигатель и/или иные узлы и агрегаты;
- Непринятие владельцем своевременных мер, направленных на то, чтобы избежать возникновения или развития неисправности;
- Несоблюдение рекомендаций сервисных центров по выполнению тех или иных работ;
- Игнорирование уведомления о необходимости проведения работ по гарантийным кампаниям.

### **Гарантийные обязательства не распространяются:**

- На естественный износ, за исключением случаев, когда ущерб является прямым следствием дефекта материала и / или производственного брака, деталей и узлов, таких как фрикционные детали тормозов, фрикционные детали сцепления, ремень вариатора / приводная цепь, свечи зажигания, шины и т.п.;
- На расходные материалы, такие как плавкие предохранители, электролампы, фильтры, технические жидкости и т.п.;
- На запотевание световых приборов;
- На дефекты и неисправности, возникшие из-за установки неоригинальных запасных частей, аксессуаров или другого оборудования (включая системы сигнализации);
- На ущерб в результате использования топлива, других технических жидкостей и смазочных материалов, не рекомендованных Руководством пользователя;
- На посторонние звуки, шумы, вибрации, которые не влияют на характеристики и работоспособность техники и ее элементов;



## ГАРАНТИЙНЫЕ ОБЯЗАТЕЛЬСТВА

- На масляные пятна в районе уплотнений, не влияющие существенно на расход масла и работоспособность узлов и агрегатов;
- На повреждения, возникшие в результате внешнего механического воздействия;
- На коррозию, окисления и ущерб в результате негативных погодных воздействий.

### **Не подлежат компенсации расходы владельца:**

- На плановое ТО, в том числе регулировку, замену расходных материалов из-за их естественного износа, таких как, например, рабочие жидкости, масла, фильтры;
- Из-за упущенной выгоды и косвенных убытков, возникших в связи с выходом техники из строя.

### **Порядок предъявления претензий в течение гарантийного срока**

1. При выходе техники из строя покупателю следует, в соответствии с требованиями Руководства пользователя, незамедлительно прекратить эксплуатацию техники и принять все возможные меры для предотвращения возникновения дополнительного ущерба;
2. Владелец должен уведомить официальный дилерский центр о возникновении неисправности;
3. Доставить технику (и все сопутствующие и необходимые документы) в дилерский центр в оговоренный с дилером период;
4. Оформить заказ-наряд на выполнение ремонта.

С условиями предоставления гарантии согласен: \_\_\_\_\_ / \_\_\_\_\_  
Подпись владельца Расшифровка подписи владельца

Дата \_\_\_\_\_ 20\_\_ года

## **ИНСТРУКЦИЯ ПО ЭКСПЛУАТАЦИИ АККУМУЛЯТОРНОЙ БАТАРЕИ**

### **Использование АКБ**

- Перед установкой на технику проверьте напряжение АКБ. Значение напряжения должно быть в диапазоне от 12,8 В до 13,15. Если значение напряжения отличается от указанного, обратитесь к продавцу за консультацией.
- Перед установкой убедитесь, что габаритные размеры, напряжение и емкость АКБ соответствуют технике.
- Убедитесь, что кабели надежно соединены с полюсными выводами АКБ соответствующей полярности.
- Не устанавливайте АКБ в герметичную емкость или пакет во избежание ее повреждения.
- Не держите АКБ рядом с источниками тепла и под прямыми солнечными лучами.
- Не держите АКБ рядом с веществами, способствующими коррозионным процессам.
- Не держите АКБ в местах, где она будет подвергаться сильной вибрации.
- При подключении АКБ к технике или зарядному устройству убедитесь, что выключатели электропитания находятся в положениях ВЫКЛЮЧЕНО.

### **Хранение АКБ**

- Храните АКБ в сухом прохладном вентилируемом месте.
- Храните АКБ вдали от источников тепла.
- Необходимо периодически заряжать АКБ во время хранения. При температуре хранения от 20 до 30 градусов Цельсия, заряжайте АКБ не реже одного раза в 4 месяца. Раз в месяц проверяйте уровень заряда.
- Полностью зарядите АКБ перед началом хранения.
- Не храните АКБ при отрицательных температурах.

## **ИНСТРУКЦИЯ ПО ЭКСПЛУАТАЦИИ АККУМУЛЯТОРНОЙ БАТАРЕИ**

### **Меры предосторожности**

- Храните АКБ в недоступном для детей месте.
- Не заряжайте АКБ вблизи источников искр и открытого огня.
- Не превышайте максимальный зарядный ток.
- Утилизируйте АКБ в соответствии с законодательством и соответствующими нормативными документами.

### **Зарядка АКБ**

- Зарядите АКБ, если ее напряжение опустилось ниже 12,8 В.
- АКБ заряжена полностью, если ее напряжение равно 13,10 В – 13,15 В спустя час, после окончания заряда.
- При использовании автоматического зарядного устройства, выбирайте соответствующий АКБ режим заряда или соответствующее зарядное устройство.
- Не превышайте максимальный зарядный ток.  
Рекомендуется выполнять заряд током, не превышающим 1А.

# Электрическая схема

